

INTRODUCTION

BEFORE YOU START

The Sabre 4WD Mini is a professional 1/10 scale four-wheel drive touring car and should be built only by persons aged 16 years or older with previous experience building and operating R/C model cars. This is not a toy and is not intended for use by beginners or by children without direct supervision of a responsible, knowledgeable adult. Read the instruction manual carefully before building.

T.O.P. Racing shall not be liable for any loss, injury or damages, whether direct, indirect, special, incidental, or consequential, arising from the use, misuse, or abuse of this product and/or any product or accessory required to operate this product.

GENERAL PRECAUTIONS

- This product is not suitable for children under 16 years of age without the direct supervision of a knowledgeable adult.
- Assemble this kit only in places away from the reach of small children.
- First-time builders and users should seek advice from people who have building experience in order to assemble the model correctly and to allow the model to reach its performance potential.
- Exercise care when using tools and sharp instruments.
- Take care when building, as some parts may have sharp edges.
- Keep small parts out of reach of small children. Children must not be allowed to put any parts in their mouth, or pull vinyl bag over their head.
- Immediately after using your model, do not touch equipment on the model such as the motor and speed controller, because they generate high temperatures. You may seriously burn yourself by touching them.
- Follow the operating instructions for the radio equipment at all times.
- Do not put fingers or any objects inside rotating and moving parts, as this may cause damage or serious injury as your finger, hair, clothes, etc. may get caught.
- Be sure that your operating frequency is clear before turning on or running your model, and never share the same frequency with somebody else at the same time. Ensure that others are aware of the operating frequency you are using and when you are using it.
- Always turn on your transmitter before turning on the receiver in the car. Always turn off the receiver before turning off your transmitter.
- Keep the wheels of the model off the ground when checking the operation of the radio equipment.
- Disconnect the battery pack before storing your model.
- To prevent any serious personal injury and/or damage to property, be responsible when operating all remote controlled models.
- The model car is not intended for use on public places and roads or areas where its operation can conflict with or disrupt pedestrian or vehicular traffic.

- Do not use your model:
 1. Near real cars, animals, or people that are unaware that an RC car is being driven.
 2. In places where children and people gather
 3. In limited indoor spaces
 4. In wet conditions
 5. In the street
 6. In areas where loud noises can disturb others such as hospitals and residential areas
 7. At night or anytime your line of sight to the model may be obstructed or impaired in any way.

To prevent any serious personal injury and/or damage to property, please be responsible when operating all remote controlled models.

ELECTRICAL PRECAUTIONS

- Insulate any exposed electrical wiring (using heat shrink tubing or electrical tape) to prevent dangerous short circuits. Take maximum care in wiring, connecting and insulating cables. Make sure cables are always connected securely. Check connectors for if they become loose. And if so, reconnect them securely. Never use R/C models with damaged wires. A damaged wire is extremely dangerous, and can cause short-circuits resulting in fire.
- Low battery power will result in loss of control. Loss of control can occur due to a weak battery in either the transmitter or the receiver. Weak running battery may also result in an out of control car if your car's receiver power is supplied by the running battery. Stop operation immediately if the car starts to slow down.
- When not using RC model, always disconnect and remove battery.
- Do not disassemble battery or cut battery cables. If the running battery short-circuits, approximately 300W of electrical power can be discharged, leading to fire or burns. Never disassemble battery or cut battery cables.
- Use a recommended charger for the receiver and transmitter batteries and follow the instructions correctly. Over-charging, incorrect charging, or using inferior chargers can cause the batteries to become dangerously hot. Recharge battery when necessary. Continual recharging may damage battery and, in the worst case, could build up heat leading to fire. If battery becomes extremely hot during recharging, please ask your local hobby shop for check and/or repair and/or replacement.
- Regularly check the charger for potential hazards such as damage to the cable, plug, casing or other defects. Ensure that any damage is rectified before using the charger again. Modifying the charger may cause short-circuit or overcharging leading to a serious accident. Therefore do not modify the charger.
- Always unplug charger when recharging is finished.
- Do not recharge battery while battery is still warm. After use, battery retains heat. Wait until it cools down before charging.
- Do not allow any metal part to short circuit the receiver batteries or other electrical/electronic device on the model.
- Immediately stop running if your RC model gets wet as may cause short circuit.
- Please dispose of batteries responsibly. Never put batteries into fire.

EQUIPMENT RECOMMENDED (NOT INCLUDED)

- Radio Transmitter
- Radio receiver
- Batteries for Transmitter
- Electronic Speed Control
- Steering Servo
- 540 Type Motor or Brushless Motor System
- Pinion Gear (48 Pitch)
- 7.4V 2S Li-Po Pack
- Mini Body Shell
- Mini Wheels, Tires and Inserts

TOOLS RECOMMENDED (NOT INCLUDED)

- 1.5mm, 2.0mm, 3.0mm Allen Wrench
- 5.5mm & 7.0mm Hex Socket Wrench
- Modelers Craft Knife
- Small Cross Head Screw Driver
- Turnbuckle Wrench
- Calipers/Ruler
- Camber Gauge
- Battery Strapping Tape
- Instant Glue/Thread Lock
- Shock Oil
- Thrust Grease, Diff. Grease, Joint Grease
- Paint (for Bodyshell)

NOTE:

- The Sabre 4WD Mini chassis uses the best available components. All replacement parts can be purchased from your local hobby or model shop.
- This instruction manual contains a blank setup sheet for your own setup record.

Enjoy building and driving your Sabre 4WD Mini !!



ご案内

使用前に:

サーベル 4WD Mini はハイエンドユーザー向け1/10 4WDツーリングカーです。すでに組立てや、ラジコンカー操作の経験を積んだ16歳以上のユーザーに適しています。玩具ではありませんので、初心者や責任ある大人の監視のない子供だけの使用は控えて下さい。

組立て前には、この取扱い説明書を読んで下さい

T.O.P. Racingでは、直接、間接、特別、偶発的、結果的あらゆる使用上、又は誤使用、不正使用により発生する損害、怪我、ダメージ等の責任は負いません。

注意:

- 本製品は、16歳以下の子供のみでの使用には適しておりません。必ず、経験のある大人の監視の元で使用下さい。組立ては、小さなお子様の手の届かない場所で行って下さい。
- 初めて組立てられる方の場合、経験者のアドバイスを受けながら、本来の性能が発揮出来るように正しく組立てを行うようにして下さい。工具、鋭利な器具などは注意して使用下さい。
- 組立ての際、部品によっては端が鋭くなっていますので、注意して下さい。
- 小さな部品は、小さなお子様の手の届かない場所に保管して下さい。小さなお子様が部品を飲み込んだり、ビニール袋を頭から冠ったりしないよう注意下さい。
- 使用后直後は、大変高温度になっていますので、モーター、スピードコントローラー等に手を触れぬようして下さい。もし触れると火傷の恐れがあります。送信機の操作指示には常に従うよう心がけて下さい。回転中の稼働している部分には決して指や、異物を入れないで下さい。指、髪の毛、衣服、他にダメージや怪我の恐れがあります。
- 操作する際の周波数は、使用する前に必ず確認下さい。同時に他の方と同じ周波数を使用しないように注意して下さい。
- 常に送信機のスイッチを先に入れ、その後で車に搭載のレシーバーのスイッチを入れて下さい。
- スイッチを切る場合は、先にレシーバーのスイッチを切り、その後に送信機のスイッチを切して下さい。プロポ装置の作動チェックの際は、ホイール部を地面から離して下さい。
- 車を保管する場合は、バッテリーパックを外して下さい。
- 怪我や、物への損害を避けるためにも、操作中は十分に責任を自覚して下さい。

- 使用する場合、公共の場所、公道などの歩行者や、乗物等と衝突する恐れのある場所では使用しないで下さい。下記の使用はしないで下さい。

- ラジコン操作に気づいてない自動車、動物、人間の近くでの使用
- 子供、又は集団で集まっている場所
- 狭い室内スペース
- 濡れた場所
- 公道
- 騒音によって迷惑を掛ける病院、居住地など
- 夜間や、又は視界が妨害されたり、損なわれる場合

電気系統に対する注意:

- 露出した電気配線は、必ず絶縁しショートを防いで下さい。(ヒートシンクチューブ、又は電気テープ等で絶縁)配線、接続、ケーブルの絶縁等には十分な注意をして下さい。ケーブルが常にしっかり接続されている事を確認して下さい。コネクターの緩みをチェックし、もし緩んでいれば、再度接続をし、しっかりと接続して下さい。
- ダメージのあるケーブルは決して使用しないで下さい、大変危険で、火災に至るショートを起こす可能性があります。
- 低いバッテリーパワーはコントロールロスを引き起こします。
- 送信機や、受信機のパワーが落ちると制御が効かなくなります。車が減速し始めましたら、すぐに操作中止下さい。
- 操作しない場合は、バッテリーを外して下さい。
- バッテリーを分解したり、バッテリーケーブルを切断したりしないで下さい。もし駆動中のバッテリーがショートするとおおよそ300Wの電力が放電され火災や、爆発を誘発します。
- 受信機、送信機用バッテリーの充電には、推奨された充電器を使用下さい。必ず、充電器の取説マニュアルに従って正しく使用下さい。
- 過充電、不正な充電、又は不良充電器の使用で高熱発生し、危険です。連続し再充電をすると、バッテリーを傷め、最悪の場合には異常に高温になり、火災を引き起こします。
- もし、お使いのバッテリーが再充電中、異常に高温度にある場合はお買求めのショップに相談、確認をし修理、交換等して下さい。
- 定期的に充電器のチェック、例えばケーブル、プラグ、ケース、他の損傷などを事前チェックし安全性を確認してから使用するよう心がけて下さい。
- 充電器の改造は、ショート、過充電など危険な事態を招きますので決して行わないで下さい。
- 充電終了後は、常に充電器からプラグを外して下さい。
- バッテリーがまだ暖まっている場合には、再充電をしないで下さい。
- 使用后、バッテリーは熱を持っていますので、充分温度が下がるまで充電を控えて下さい。受信機用バッテリーや、他の電気系統部をショートさせるような金属部品を接触させないで下さい。
- 車が濡れた場合、速やかに走行を中止し、ショートしないようにして下さい。バッテリーの廃棄には責任を持ち、決して火の中に捨てないよう注意して下さい。

必要な装備等(キット付属してません)

- 送信機
- 受信機
- 送信機用バッテリー
- スピードコントローラー(ESC)
- サーボ
- 540タイプモーター、又はブラシレスモーターシステム
- ビニオンギア(48ピッチ)
- 7.4V 2S Li-Po Pack
- Mini Body Shell
- Mini Wheels, ホイル、タイヤ、インサート

必要な工具等(キット付属してません)

- 1.5 mm, 2.0 mm, 3.0 mm 六角レンチ
- 5.5 mm, 7.0 mm 六角ソケットレンチ
- モデラー用クラフトナイフ
- 小型クロスヘッドネジ用ドライバー
- ターンバックル レンチ
- ノギス/定規
- キャンバー ゲージ
- バッテリー ストラップテープ
- 瞬間接着剤/ネジ止め
- ショウックオイル
- スラストグリス、チフグリス、ジョイントグリス
- 塗料(ボディー用)

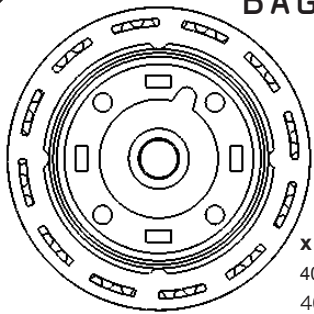
注意:

- サーベル 4WD Mini で使用しているシャーシ部品の交換部品はご購入の模型店等又は、弊社でご購入 下さい。
- この取説マニュアルには、セットアップシートが付属していますので、ご自身のセットアップデータ記録に活用して下さい。

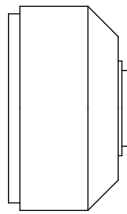
Enjoy building and driving your Sabre 4WD Mini !!

Sabre 4WD Mini
S-MB01

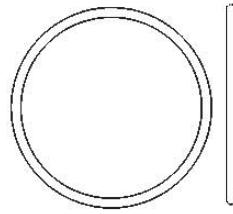
BAG A



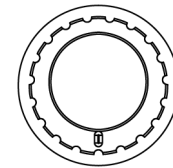
x 2 PO-MGAS02
40T Gear Diff Pulley
40T ギアデフプーリー



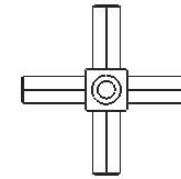
x 2 PO-MGAS02
Gear Diff Case
ギアデフケース



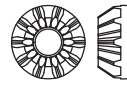
x 2 PP-GDRS01
Silicone O-Ring 24mm
シリコン Oリング 24mm



x 4 TC-PML104
Bearing Cam
ベアリングカム



x 2 PO-MGAS03
Small Bevel Gear Holder
スモール ベベルギアホルダー



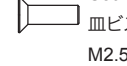
x 8 PO-MGBS01
Small Bevel Gear
スモール ベベルギア



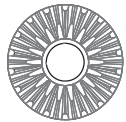
x 4 PP-GDRS01
Silicone O-Ring
シリコン Oリング
5mm



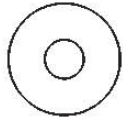
x 4 PA-SP0208
Steel Pin スチールピン
2 x 8 mm



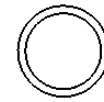
x 8 PA-CM2508BK
Countersunk Screw
皿ビス
M2.5 x 8mm



x 4 PO-MGBS01
Large Bevel Gear
ラージ ベベルギア



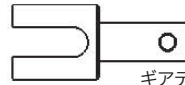
x 4 PA-HSS101
Hard Shim
ハード シム
5 x 15 x 0.3mm



x 4 PA-101012
Shim
シム
10 x 12 x 0.2mm



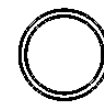
x 4 PA-100509
Shim
シム
5 x 9 x 0.1mm



x 4 PO-DT0018H
Gear Diff Outdrive Hard
ギアデフ アウトドライブ ハード



x 8 PA-HSS101
Hard Shim
ハード シム
3.5 x 10 x 0.3mm

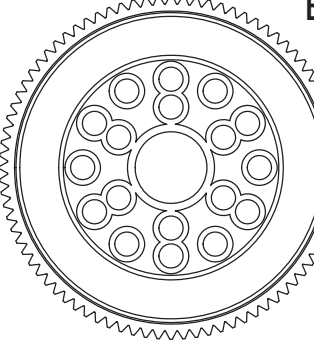


x 4 PO-DT1009D
Spacer
スペーサー
10 x 12 x 1.5mm



x 4 PA-SB1510
Ball Bearing
ベアリング
10 x 15 x 4mm

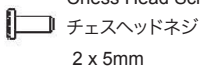
BAG B



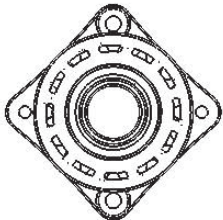
x 1 SG-K48084
Spur Gear
スパークギア
48P 84T



x 1 TC-SDT027BK
Center Shaft Steel
センターシャフトスチール



x 4 PA-SCM205BK
Chess Head Screw
チェスヘッドネジ
2 x 5mm

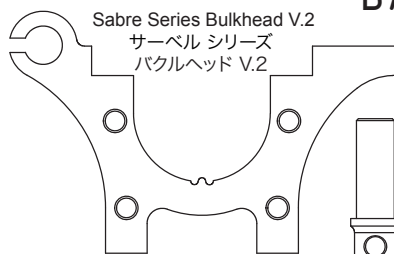


TC-PMLS02 x 2
20T Pulley Set
20T プーリーセット

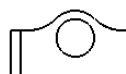


x 2 PA-SB1005
Ball Bearing
ベアリング
5 x 10 x 4mm

BAG C



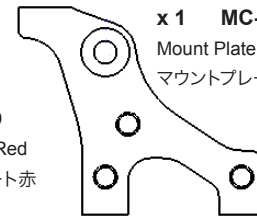
x 4 TC-SCH028RD
Sabre Series Bulkhead V.2
サーベル シリーズ
バルクヘッド V.2



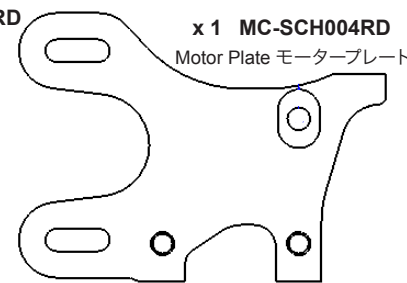
x 4 PO-SSU005RD
Suspension Mount Separate Red
サスペンションマウントセパレート赤



x 1 MC-SCH006RD
Steering Post
ステアリングポスト



x 1 MC-SCH005RD
Mount Plate
マウントプレート



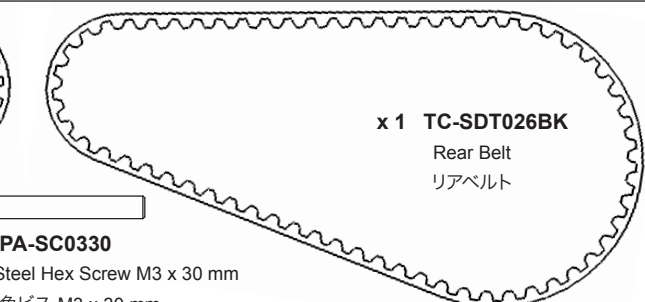
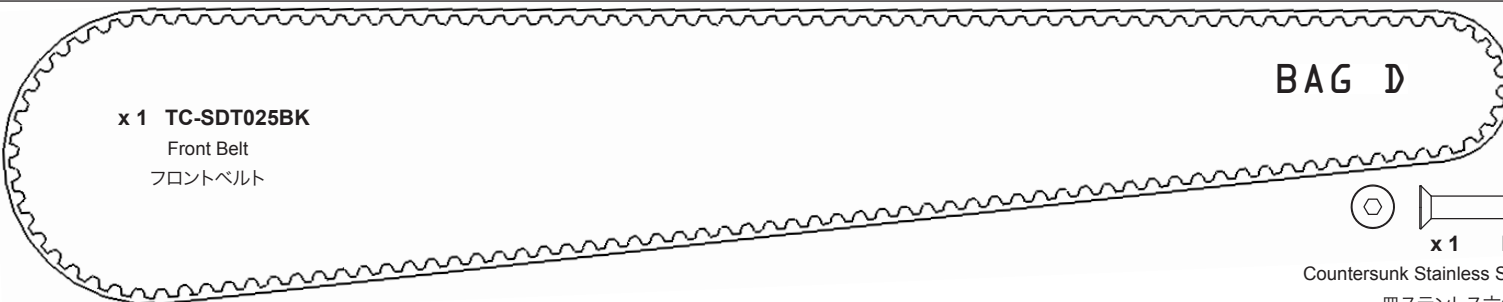
x 1 MC-SCH004RD
Motor Plate モータープレート



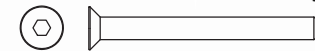
x 21 PA-CM0306BK
Countersunk Screw M3 x 6mm
皿ビス M3 x 6mm

x 1 TC-SDT025BK
Front Belt
フロントベルト

BAG D

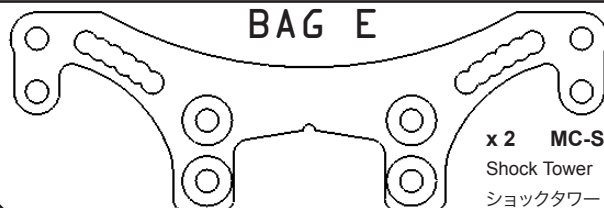


x 1 TC-SDT026BK
Rear Belt
リアベルト

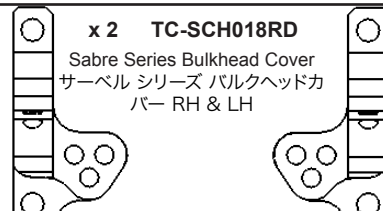


x 1 PA-SC0330
Countersunk Stainless Steel Hex Screw M3 x 30 mm
皿ステンレス六角ビス M3 x 30 mm

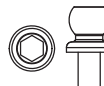
BAG E



x 2 MC-SCHC003
Shock Tower
ショックタワー



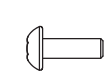
x 2 TC-SCH018RD
Sabre Series Bulkhead Cover
サーベル シリーズ バルクヘッドカ
バー RH & LH



x 4 PA-HBS0505
5.3 x 5mm Steel Ball Head Screw
5.3 x 5mm スチールボールヘッドネジ



x 4 AW-S100RD
Collar 3 x 5.5 x 1mm
カラー 3 x 5.5 x 1mm



x 8 PA-BM0308BK
Button Head Screw M3 x 8mm
ボタンヘッドネジ M3 x 8mm

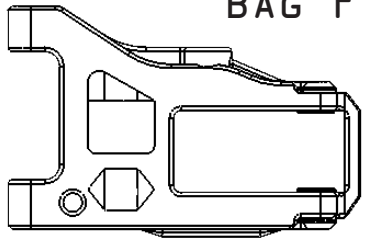


x 8 PA-CM0308BK
Countersunk Screw M3 x 8mm
皿ビス M3 x 8mm



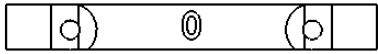
x 1 PA-LN00M3
M3 Steel Nylon Lock Nut
M3 スチールナイロンロックナット

BAG F



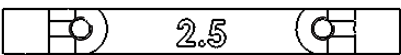
x 2 MC-SMUS01

Front Suspension Arm
フロントサスペンションアーム



x 1 4111R-P4S1

Suspension Mount 0 (Red)
サスペンションマウント 0 (赤)



x 1 4215R-P4S1

Suspension Mount 2.5 (Red)
サスペンションマウント 2.5 (赤)

x 2 AW-S100RD

Collar
カラー
3 x 5.5 x 1mm

x 2 AW-S500RD

Collar
カラー
3 x 5.5 x 5mm

x 6 PA-SS0308BK

Set Screw
イモネジ
M3 x 8mm

x 2 AW-S200RD

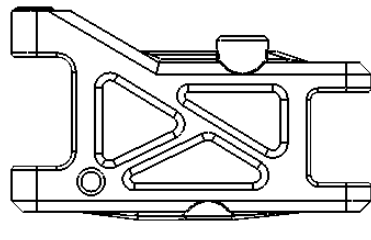
Collar
カラー
3 x 5.5 x 2mm

x 4 AW-S250RD

Collar
カラー
3 x 5.5 x 2.5mm

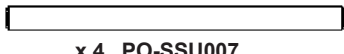
x 2 PA-SS0310BK

Set Screw
イモネジ
M3 x 10mm



x 2 MC-SMUS01

Rear Suspension Arm
リアサスペンションアーム



x 4 PO-SSU007

Hinge Pin ヒンジピン 3 x 45mm

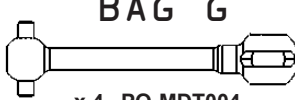
x 4 PA-CM0306BK

Countersunk Screw M3 x 6mm
皿ビス M3 x 6mm

x 8 4112-P4S1

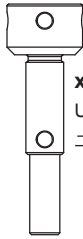
Suspension Mount Ball
サスペンションマウント ボール

BAG G



x 4 PO-MDT004

32mm Universal Bone
32mm ユニバーサルボーン



x 4 PO-SDT018

Universal Axle
ユニバーサル アクスル



x 4 PO-DT0006

Dog Bone C Drive
ドッグボーンCドライブ

x 4 PO-DT1006RD

M2 Wheel Hub Screw
M2 ホイルハブネジ

x 4 PO-SDT019

Universal Insert
ユニバーサル インサート



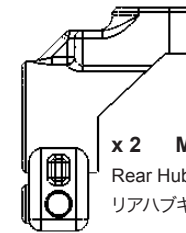
x 2 AW-S200RD

Collar 3 x 5.5 x 2mm
カラー 3 x 5.5 x 2mm



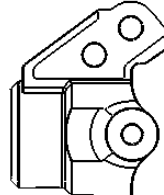
x 2 PA-100305

Shim 3 x 5 x 0.3mm
シム 3 x 5 x 0.3mm



x 2 MC-SMTS01

Rear Hub Carrier
リアハブキャリア



x 2 MC-SMTS01

Steering Block
ステアリングブロック



x 4 PO-DT1006RD

6.2mm Wheel Hub
6.2mm ホイルハブ

x 4 PO-DT0011

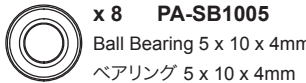
Universal Pin 2 x 10mm
ユニバーサル ピン 2 x 10mm

x 4 PO-DT1006RD

Steel Pin 2 x 10mm
スチールピン 2 x 10mm

x 2 PA-SS0310BK

Set Screw M3 x 10mm
イモネジ M3 x 10mm



x 8 PA-SB1005

Ball Bearing 5 x 10 x 4mm
ベアリング 5 x 10 x 4mm

x 4 MC-SSUC002
Special Chassis Nuts (Red)
スペシャル シャーシナット (赤)

x 4 PA-100507
Shim 5 x 7 x 0.3mm
シム 5 x 7 x 0.3mm



x 2 MC-SSUC002

Upright Plate
アップライトプレート

x 6 PA-HBS003

5.3mm Ball
5.3mm ボール

x 8 PA-SS0303BK

Set Screw M3 x 3mm
イモネジ M3 x 3mm

x 2 PA-SS0316BK

Set Screw M3 x 16mm
イモネジ M3 x 16mm

x 2 AW-M200RD

Ultra Wide Collar
ウルトラワイドカラー
3 x 7 x 2mm

x 2 AW-S100RD

Collar 3 x 5.5 x 1mm
カラー 3 x 5.5 x 1mm

x 2 MC-MSU002

18mm Sus. Pin
18mm サスピ

x 2 MC-MSU003

20 mm Sus. Pin
20mm サスピ

x 2 PA-BM0306BK

Button Head Screw
ボタンヘッドネジ
M3 x 6mm

x 4 PA-BM0308BK

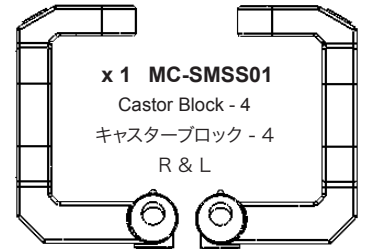
Button Head Screw
ボタンヘッドネジ
M3 x 8mm

x 2 PA-CM0310BK

Countersunk Screw
皿ビス
M3 x 10mm

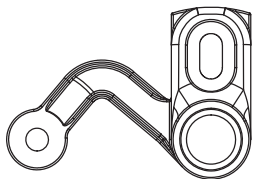
x 4 MC-MSU001

Castor Block Insert
キャスターブロックインサート



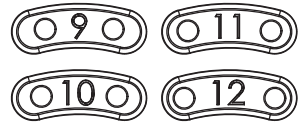
x 1 MC-SMSS01
Castor Block - 4
キャスターブロック - 4
R & L

BAG H



x 1 TC-PMIS01

Bell Crank
ベルクランク



x 1 TC-PMIS01

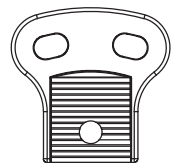
BCE Insert
BCE インサート

x 2 PA-SB0805

Ball Bearing
ベアリング
5 x 8 x 2.5mm

x 1 AW-M250RD

Ultra Wide Collar
ウルトラワイドカラー
3 x 7 x 2.5t



x 1 TC-PMIS01

Bell Crank Extension
ベルクランク エクステンション

x 2 TC-PMHS01

Ball Cup
ボールカップ
10.5mm

x 12 TC-PMHS01

Ball Cup
ボールカップ
14.5mm



x 5 MC-MLK001

Tie Rod (Steel) M3 x 15mm
タイロッド (スチール) M3 x 15mm



x 2 TC-PSU005

Tie Rod (Steel) 3 x 30mm
タイロッド (スチール) 3 x 30mm

x 1 PA-FN00M3

M3 Nut
M3 ナット

x 3 PA-HBS003

5.3mm Ball
5.3 mm ボール

x 1 PA-CM0306BK

Countersunk Screw
皿ビス
M3 x 6mm

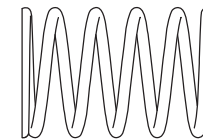
x 10 PA-BM0306BK

Button Head Screw
ボタンヘッドネジ
M3 x 6mm

x 4 PA-BM0308BK

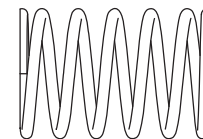
Button Head Screw
ボタンヘッドネジ
M3 x 8mm

BAG I



x 2 PS-TR15600

Shock Spring
ショックスプリング
14 x 1.5 x 6.00



x 2 PS-TR15650

Shock Spring
ショックスプリング
14 x 1.5 x 6.50

x 4 TC-PMRS01

Shock Piston
ショックピストン
1.0mm - 2 hole

x 4 TC-PMRS01

Shock Piston
ショックピストン
1.0mm - 3 hole

x 4 TC-PMRS01

Shock Piston
ショックピストン
1.2mm - 2 hole

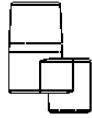
x 4 TC-PMRS01

Shock Piston
ショックピストン
1.2mm - 3 hole

BAG L

x 1 PT-NTW001

Rod Wrench ロッドレンチ



x 1 PA-AP0001

Antenna Post
アンテナポスト



x 4 PA-SNF4BK

M4 Steel Serrated Wheel Nut
M4 スチールセレートホイールナット



x 2 AW-BW31RD

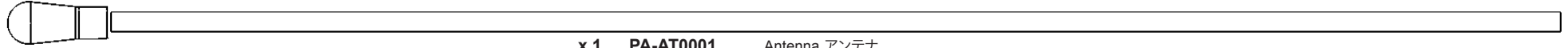
Small Bevel Washer
スモール ベベルワッシャー

x 1 PA-CM0306BK

Countersunk Screw
皿ビス
M3 x 6mm

x 2 PA-CM0308BK

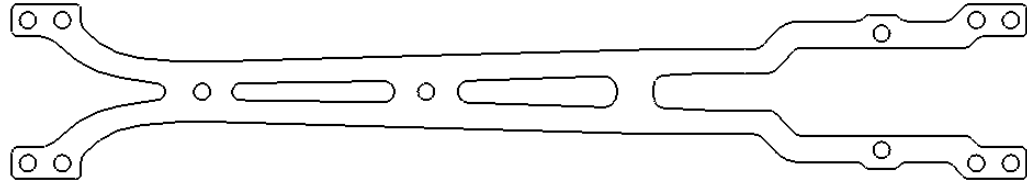
Countersunk Screw
皿ビス
M3 x 8mm



x 1 PA-AT0001 Antenna アンテナ

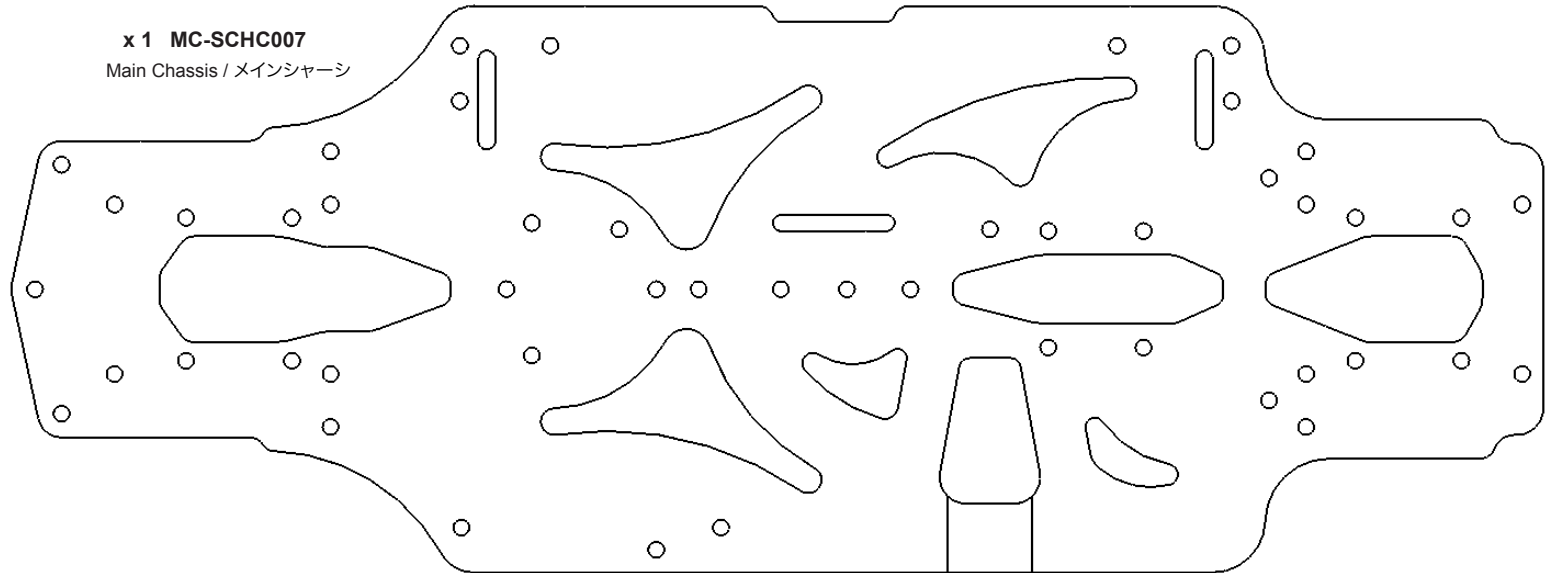
x 1 MC-SHC008

Top Deck / トップデッキ



x 1 MC-SHC007

Main Chassis / メインシャーシ



x 1 PO-YM0002

Foam Bumper
フォームバンパー



GEAR DIFFERENTIALS ASSEMBLY \ ギアデフ 組立て

***NOTE: Add gear diff grease here (Not Included)**
 Gear diff grease is for leakage prevention
 注意: デフギア用グリスを付ける (別売)
 ギアデフグリスは漏れ予防のため

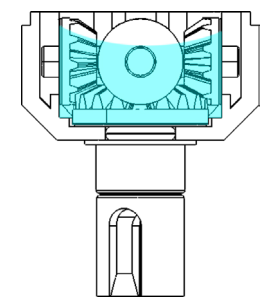
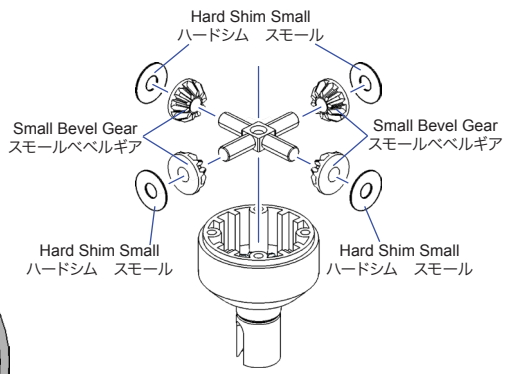
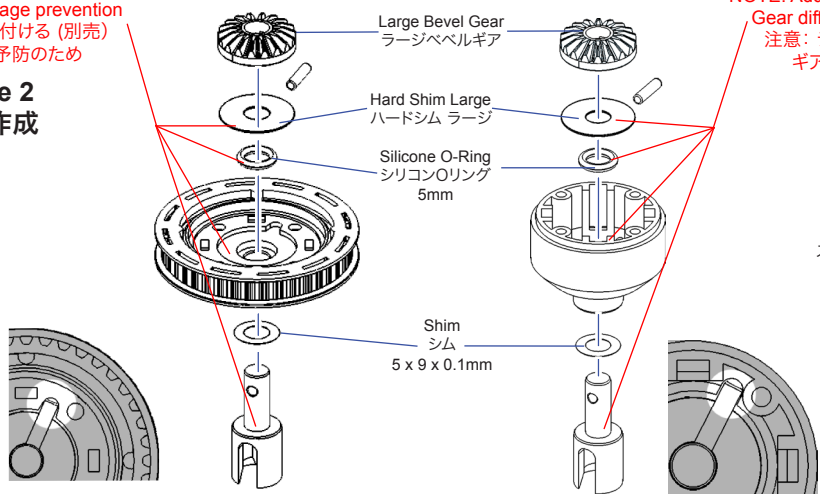
***NOTE: Add gear diff grease here (Not Included)**
 Gear diff grease is for leakage prevention
 注意: デフギア用グリスを付ける (別売)
 ギアデフグリスは漏れ予防のため

***NOTE:**
 DO NOT fill the diff oil to the top of the diff Holder
 デフホルダーの上限までデフオイルを入れしないで下さい。

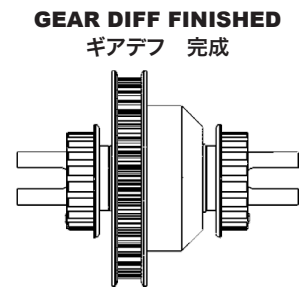
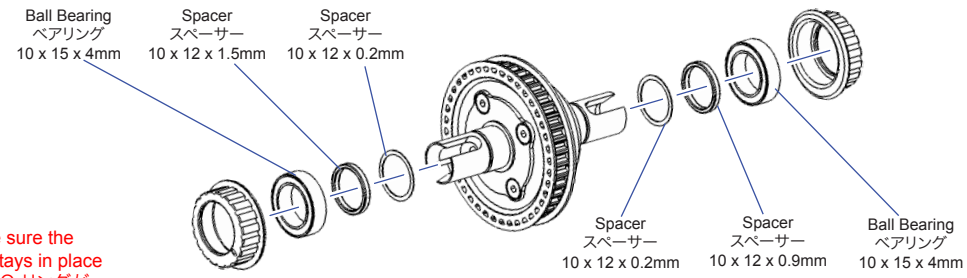
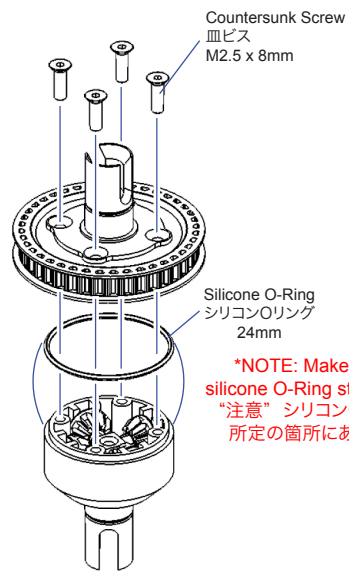
BAG A

- x 8 PO-MGBS01**
Small Bevel Gear
スモール ベベルギア
- x 4 PO-MGBS01**
Large Bevel Gear
ラージ ベベルギア
- x 4 PO-DT1009RD**
Spacer 12 x 10 x 1.5mm
スペーサー 12 x 10 x 1.5mm
- x 4 PA-101012**
Shim 10 x 12 x 0.2mm
シム 10 x 12 x 0.2mm
- x 8 PA-HSS101**
Shim 3.5 x 10 x 0.3mm
シム 3.5 x 10 x 0.3mm
- x 4 PA-HSS101**
Shim 5 x 15 x 0.3mm
シム 5 x 15 x 0.3mm
- x 4 PA-100509**
Shim 5 x 9 x 0.1mm
シム 5 x 9 x 0.1mm
- x 4 PA-SB1510**
Ball Bearing
ベアリング
10 x 15 x 4mm
- x 8 PA-CM2508BK**
Countersunk Screw M2.5 x 8mm
皿ビス M2.5 x 8mm

**Make 2
2個作成**



***NOTE 注意:**
 FRONT SUGGESTION OIL : 500K
 フロント 提案オイル: 500K
 REAR SUGGESTION OIL : 2K
 リア 提案オイル: 2K



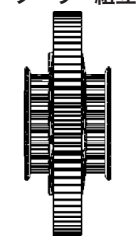
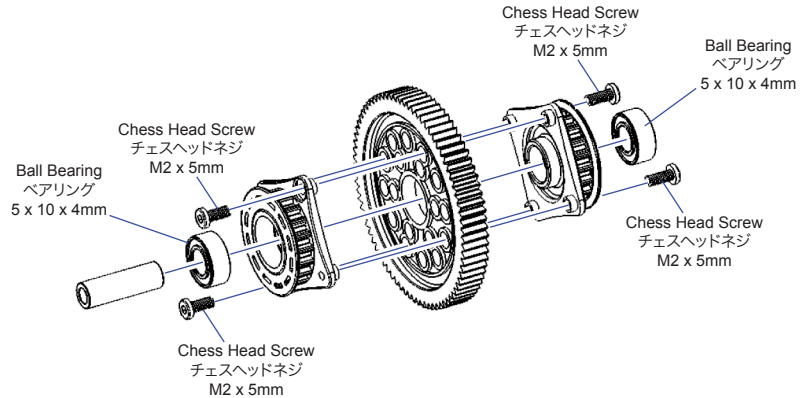
***NOTE: Make sure the silicone O-Ring stays in place**
 “注意” シリコンO-リングが
 所定の箇所にあるか確認

CENTER PULLEY ASSEMBLY \ センタープーリー 組立て

CENTER PULLEY ASSM. FINISHED センタープーリー組立て完成

BAG B

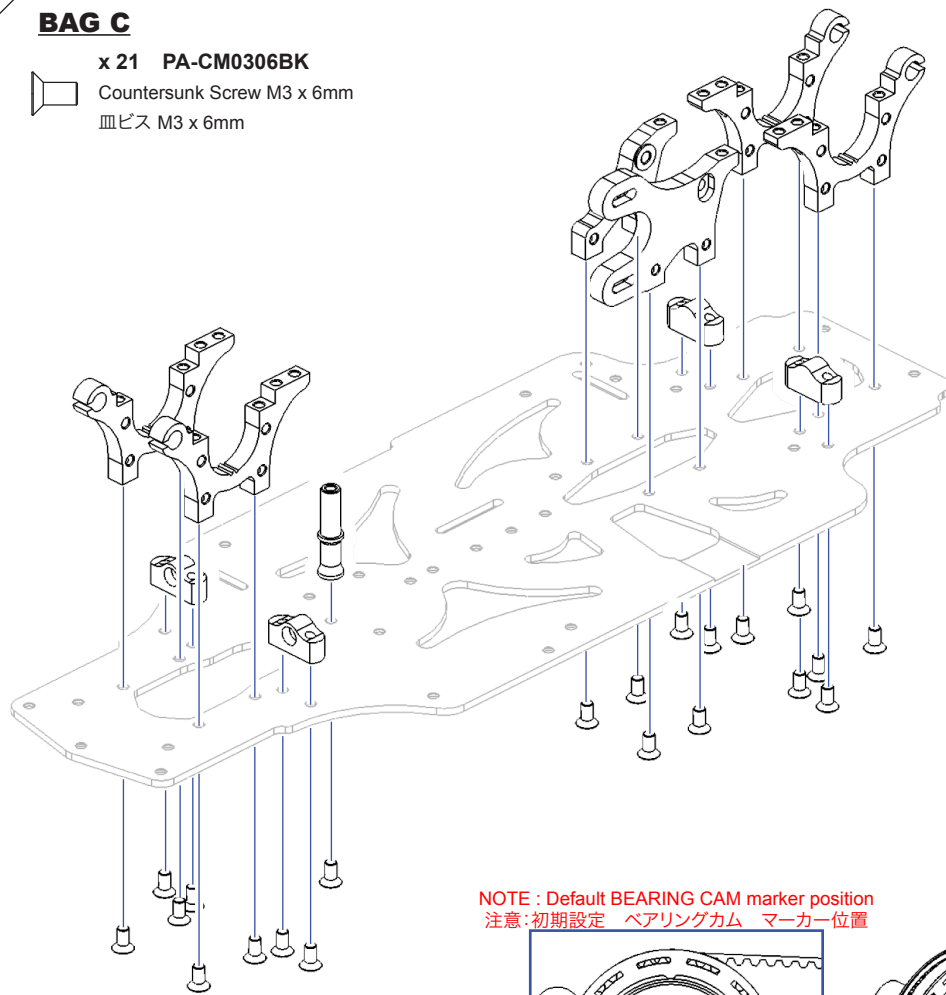
- x 4 PA-SCM205BK**
Chess Head Screw
チェスヘッドネジ
2 x 5mm
- x 2 PA-SB1005**
Ball Bearing
ベアリング
5 x 10 x 4mm



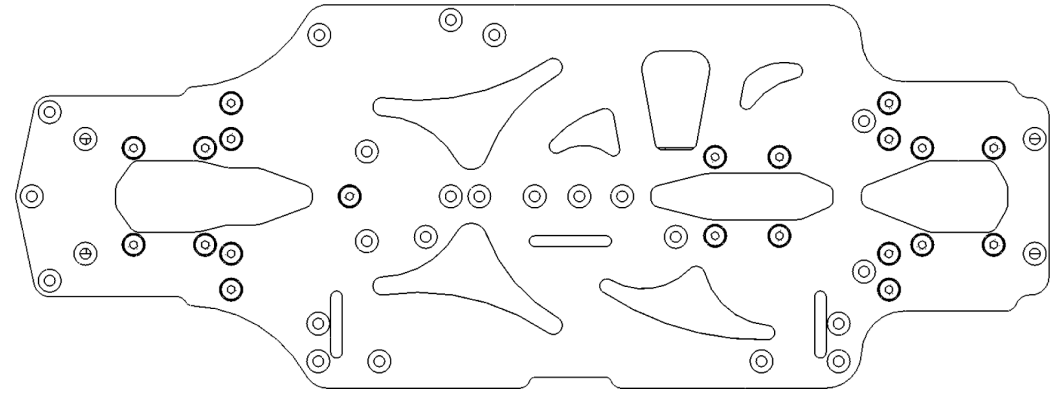
BAG C

x 21 PA-CM0306BK

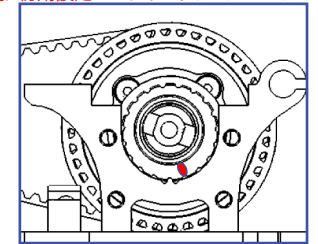
Countersunk Screw M3 x 6mm
皿ビス M3 x 6mm



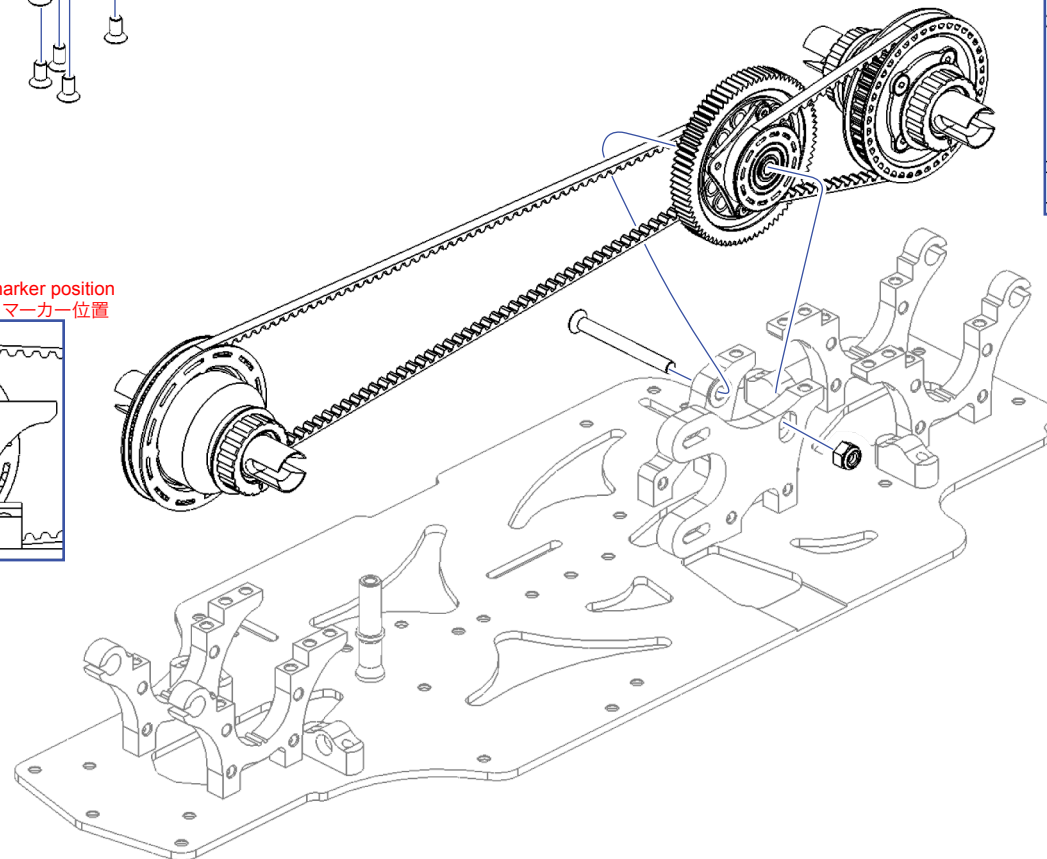
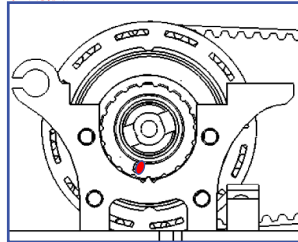
SUSPENSION MOUNTS , BULKHEADS & MOTOR MOUNT ASSEMBLY サスペンションマウントホルダー, バルクヘッド & モーターマウント組立て



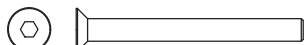
NOTE : Default BEARING CAM marker position
注意:初期設定 ベアリングカム マーカー位置



NOTE : Default BEARING CAM marker position
注意:初期設定 ベアリングカム マーカー位置



BAG D



x 1 PA-SC0330

Countersunk Stainless Steel Hex Screw M3 x 30 mm
皿ステンレス六角ビス M3 x 30 mm



x 1 PA-LN00M3

M3 Steel Nylon Lock Nut
M3 スチールナイロンロックナット

SHOCK TOWER ASSMBLY / ショックタワー 組立て

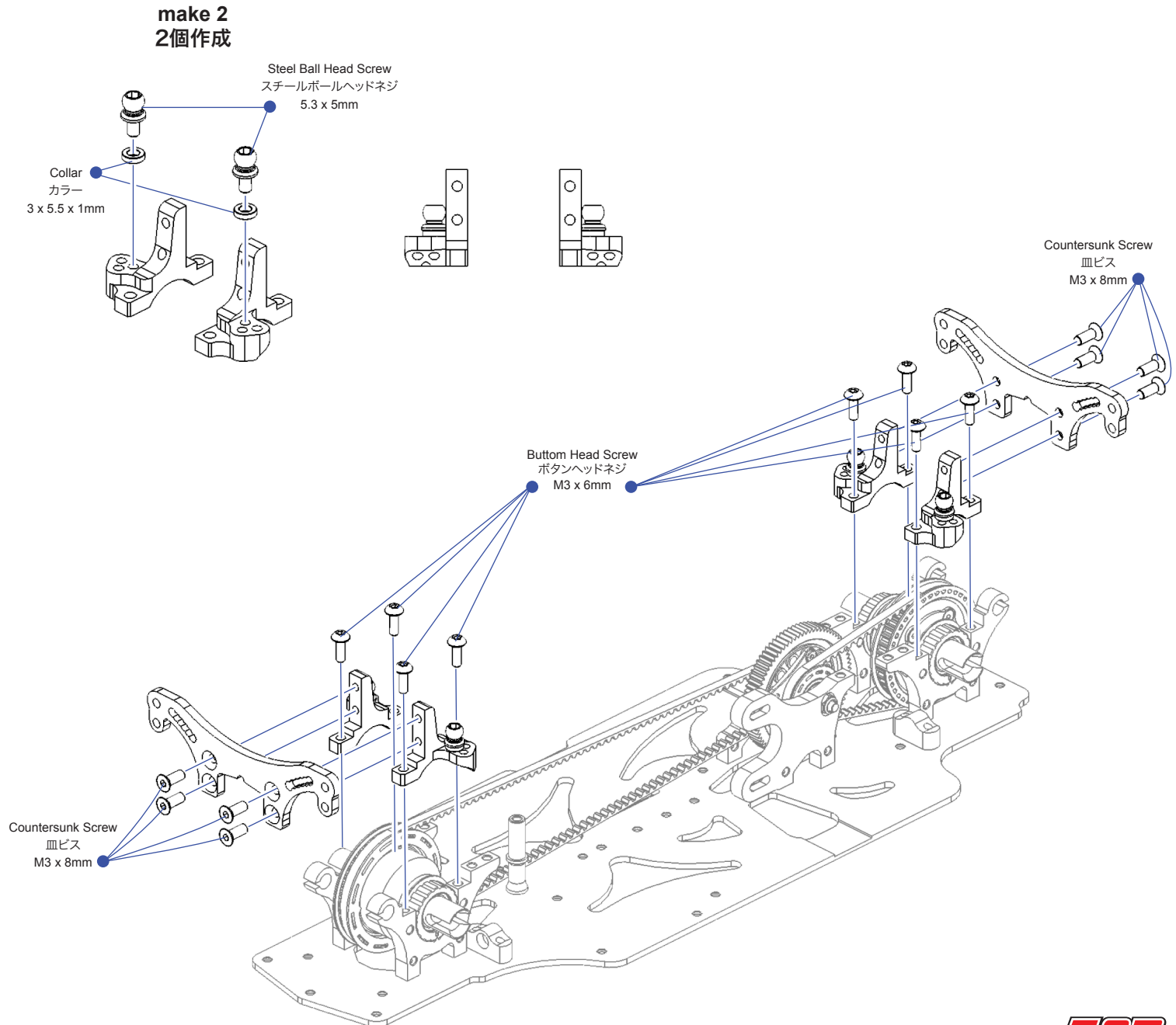
BAG E

x 4 PA-HBS0505
5.3 x 5mm Steel Ball Head Screw
5.3 x 5mm スチールボールヘッドネジ

x 4 AW-S100RD
3 x 5.5 x 1mm
カラー 3 x 5.5 x 1mm

x 5 PA-CM0308BK
Countersunk Screw
皿ビス
M3 x 8mm

x 2 PA-BM0308BK
Button Head Screw
ボタンヘッドネジ
M3 x 8mm



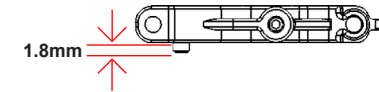
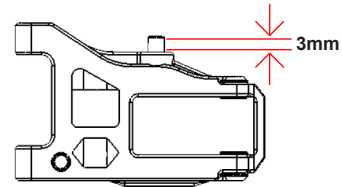
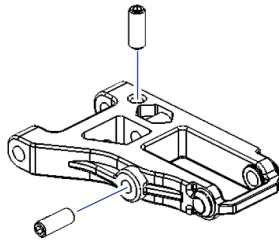
SUSPENSION ARMS / サスペンションアーム

BAG F

x 4 PA-SS0308BK

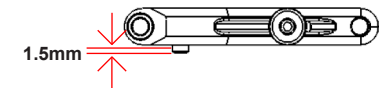
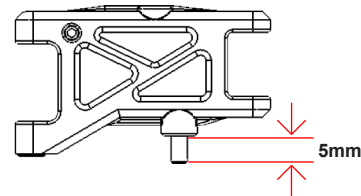
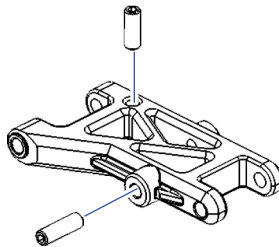
Set Screw M3 x 8mm
イモネジ M3 x 8mm

Right Front Arm
右フロントアーム



NOTE : Assemble the left arms
symmetrically to the right ones.
注意: サスペンションアーム
左アームを右側に対して対称に組立

Right Rear Arm
右リアアーム



SUSPENSION ASSEMBLY / サスペンション組立て

BAG F

Make 4
4個作成

*NOTE: Apply lubricant
*注意: 潤滑剤塗布

x 2 PA-100305

Shim
シム
3 x 5 x 0.3mm

x 2 AW-S100RD

Collar
カラー
3 x 5.5 x 1mm

x 2 AW-S200RD

Collar
カラー
3 x 5.5 x 2mm

x 4 AW-S250RD

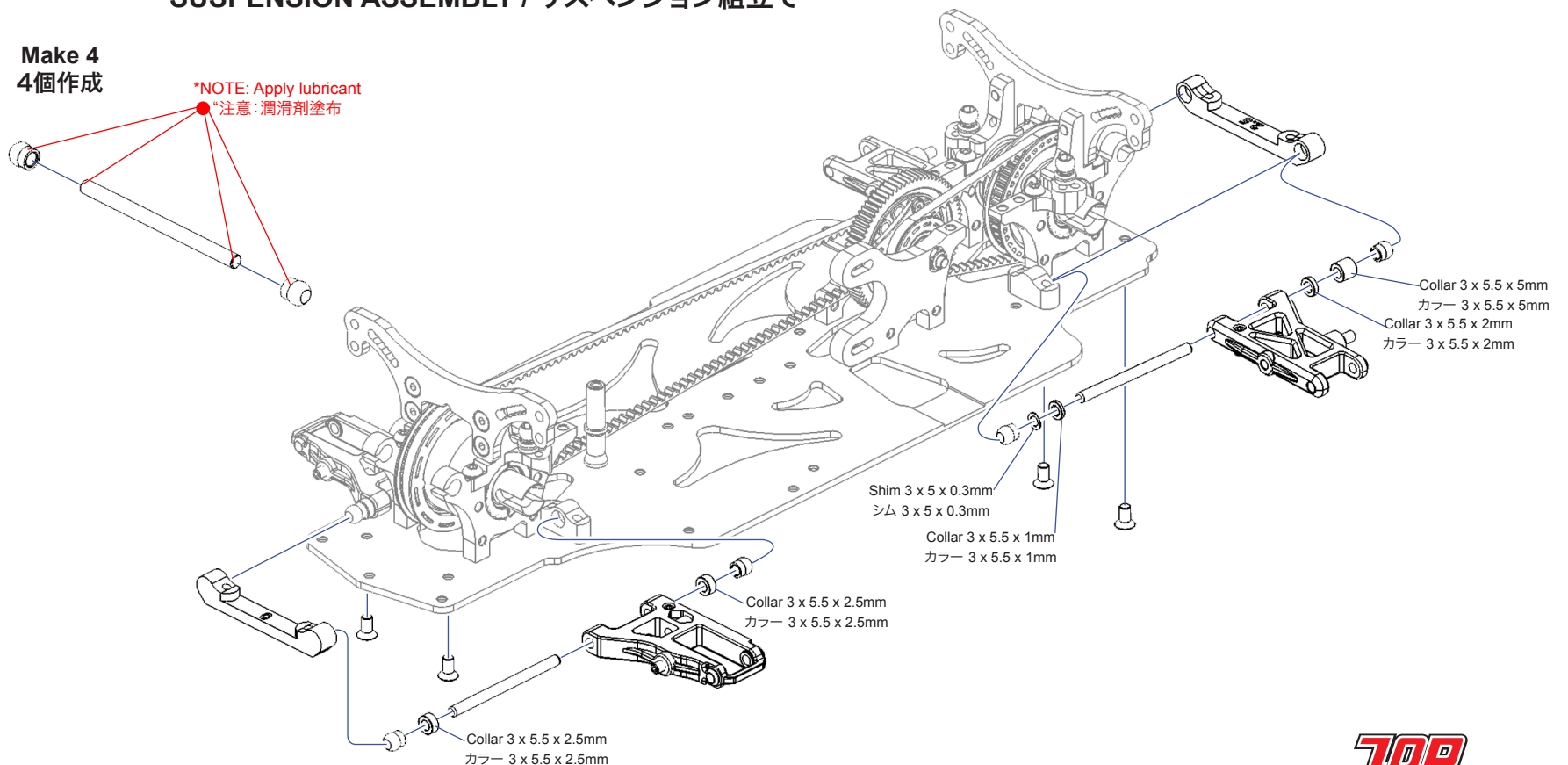
Collar
カラー
3 x 5.5 x 2.5mm

x 2 AW-S500RD

Collar
カラー
3 x 5.5 x 5mm

x 4 PA-CM0306BK

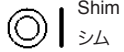
Countersunk Screw M3 x 6mm
皿ビス M3 x 6mm



SUSPENSION ASSEMBLY / サスペンション組立て

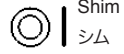
BAG G

x 2 PA-100305



Shim
シム
3 x 5 x 0.3mm

x 2 PA-100305



Shim
シム
3 x 5 x 0.3mm

x 8 PA-SB1005



Ball Bearing 5 x 10 x 4mm
ベアリング 5 x 10 x 4mm

x 4 PA-SS0303BK

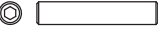


Set Screw M3 x 3mm
イモネジ M3 x 3mm



x 2 PA-SS0310BK

Set Screw M3 x 10mm
イモネジ M3 x 10mm



x 2 PA-SS0316BK

Set Screw M3 x 16mm
イモネジ M3 x 16mm

x 2 PA-BM0306BK



Button Head Screw
ボタンヘッドネジ
M3 x 6mm

x 2 PA-BM0308BK



Button Head Screw
ボタンヘッドネジ
M3 x 8mm

x 4 MC-SSUC002



Special Chassis Nuts (Red)
スペシャル シャーシナット (赤)

x 4 MC-MSU001



Castor Block Insert
キャストブロックインサート

x 2 AW-S100RD



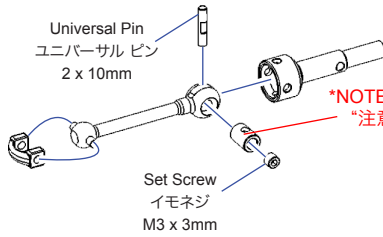
Collar
カラー
3 x 5.5 x 1mm

x 2 AW-M200RD



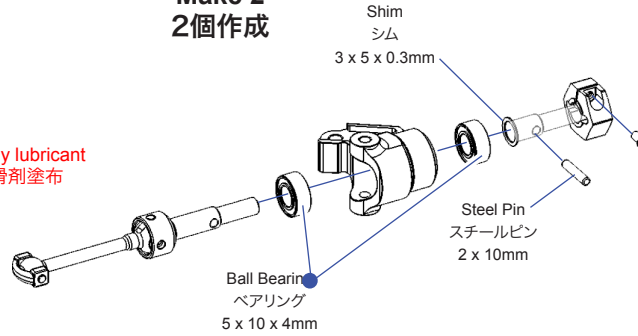
Ultra Wide Collar
ウルトラワイドカラー
3 x 7 x 2mm

Make 4 4個作成



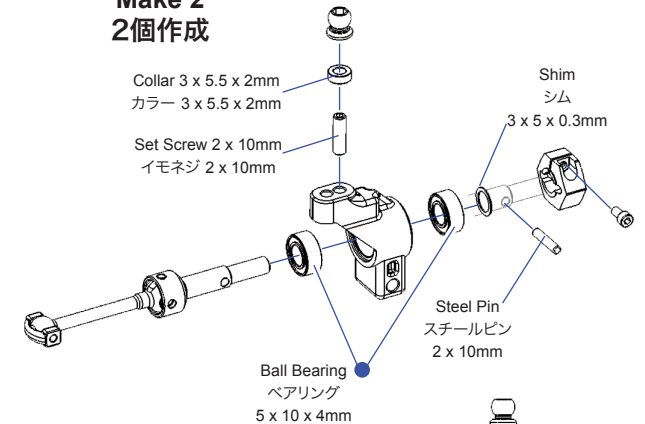
*NOTE: Apply lubricant
*注意: 潤滑剤塗布

Make 2 2個作成



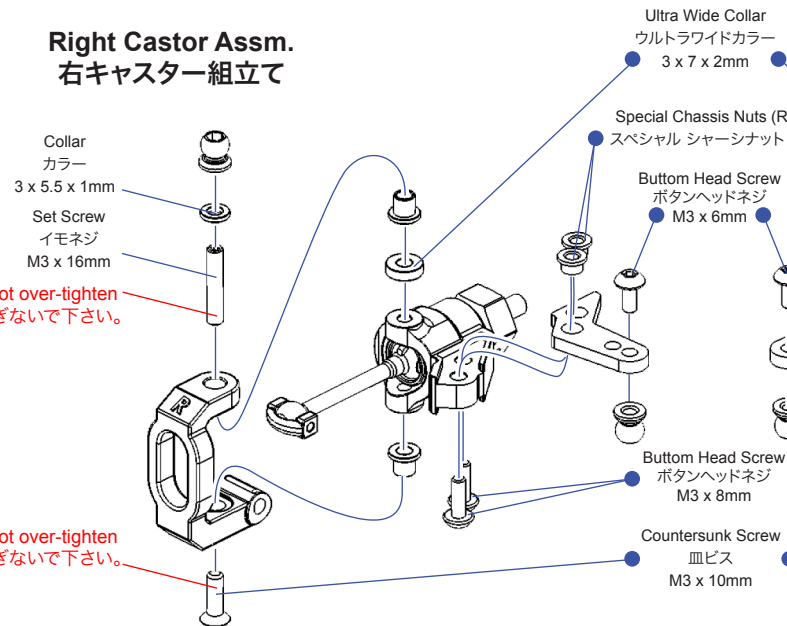
FINISHED
完成

Make 2 2個作成



FINISHED
完成

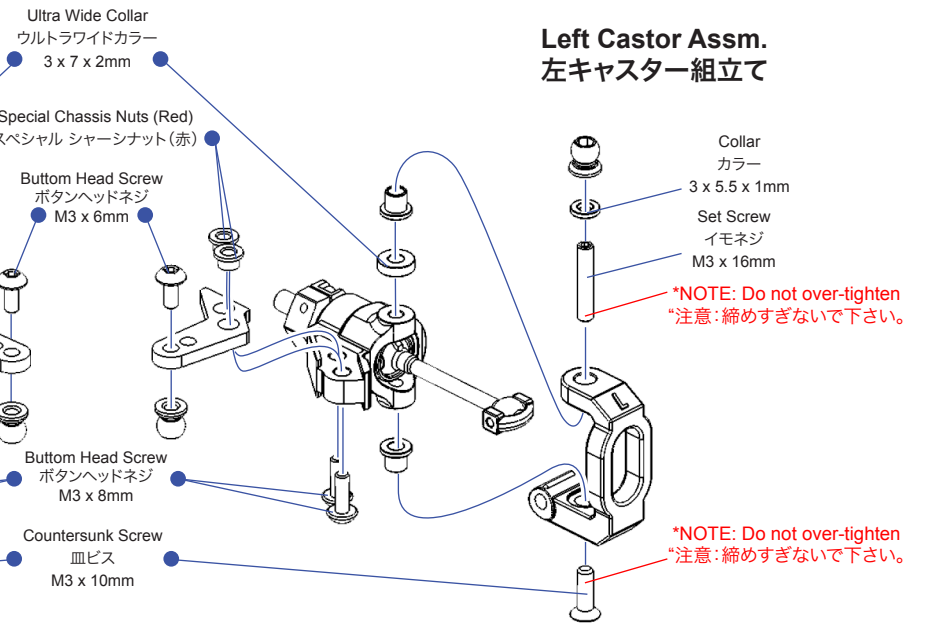
Right Castor Assm. 右キャスター組立て



*NOTE: Do not over-tighten
*注意: 締めすぎないで下さい。

*NOTE: Do not over-tighten
*注意: 締めすぎないで下さい。

Left Castor Assm. 左キャスター組立て



*NOTE: Do not over-tighten
*注意: 締めすぎないで下さい。

*NOTE: Do not over-tighten
*注意: 締めすぎないで下さい。

5.8mm

FINISHED
完成

5.8mm

STERRING & LINKAGES / ステアリング / リンケージ

BAG G

x 2 PA-SS0303BK

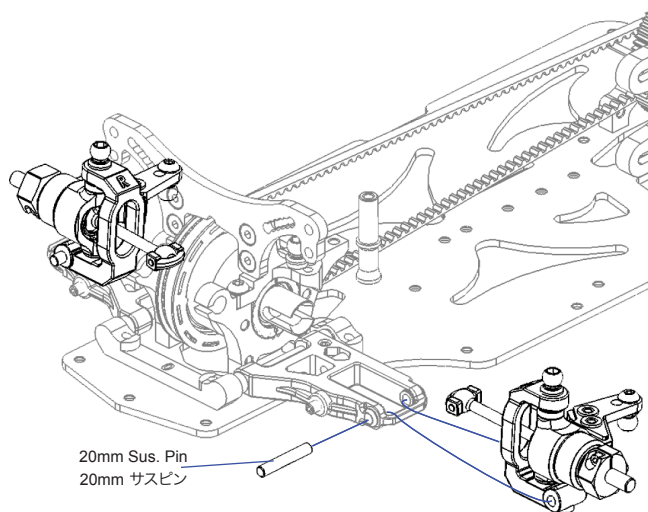
Set Screw M3 x 3mm
イモネジ M3 x 3mm

x 2 MC-MSU002

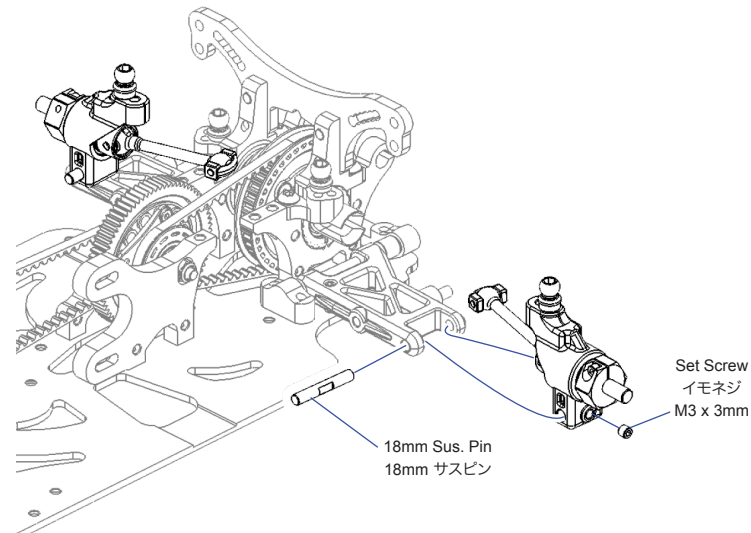
18mm Sus. Pin
18mm サスピン

x 2 MC-MSU003

20mm Sus. Pin
20mm サスピン



20mm Sus. Pin
20mm サスピン



18mm Sus. Pin
18mm サスピン

Set Screw
イモネジ
M3 x 3mm

BAG H

x 2 PA-SB0805

Ball Bearing
ベアリング
5 x 8 x 2.5mm

x 2 PA-CM0306BK

Countersunk Screw
皿ビス
M3 x 6mm

x 2 PA-BM0308BK

Button Head Screw
ボタンヘッドネジ
M3 x 8mm

x 2 TC-PMHS03 Ball Cup
ボールカップ
10.5mm

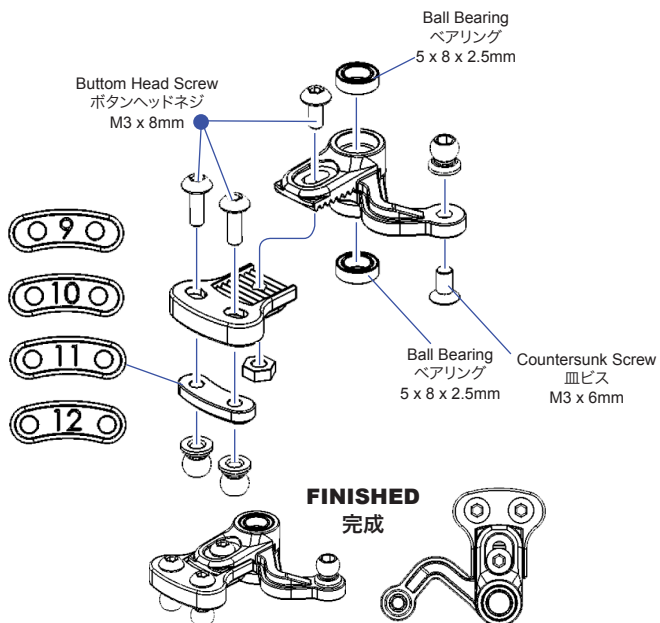
x 10 TC-PMHS01 Ball Cup
ボールカップ
14.5mm

x 7 MC-MLK001

Tie Rod (Steel) M3 x 15mm
タイロッド(スチール) M3 x 15mm

x 7 TC-PSU005

Tie Rod (Steel) 3 x 30mm
タイロッド(スチール) 3 x 30mm



Ball Bearing
ベアリング
5 x 8 x 2.5mm

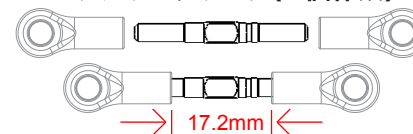
Button Head Screw
ボタンヘッドネジ
M3 x 8mm

Ball Bearing
ベアリング
5 x 8 x 2.5mm

Countersunk Screw
皿ビス
M3 x 6mm

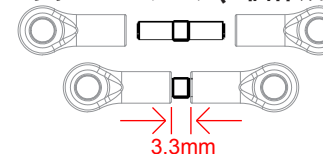
FINISHED
完成

Steering Link (make 2)
ステアリングリンク(2個作成)



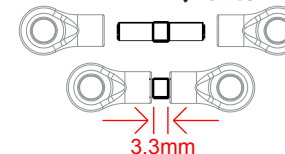
17.2mm

Camber Link (make 4)
キャンバーリンク(4個作成)



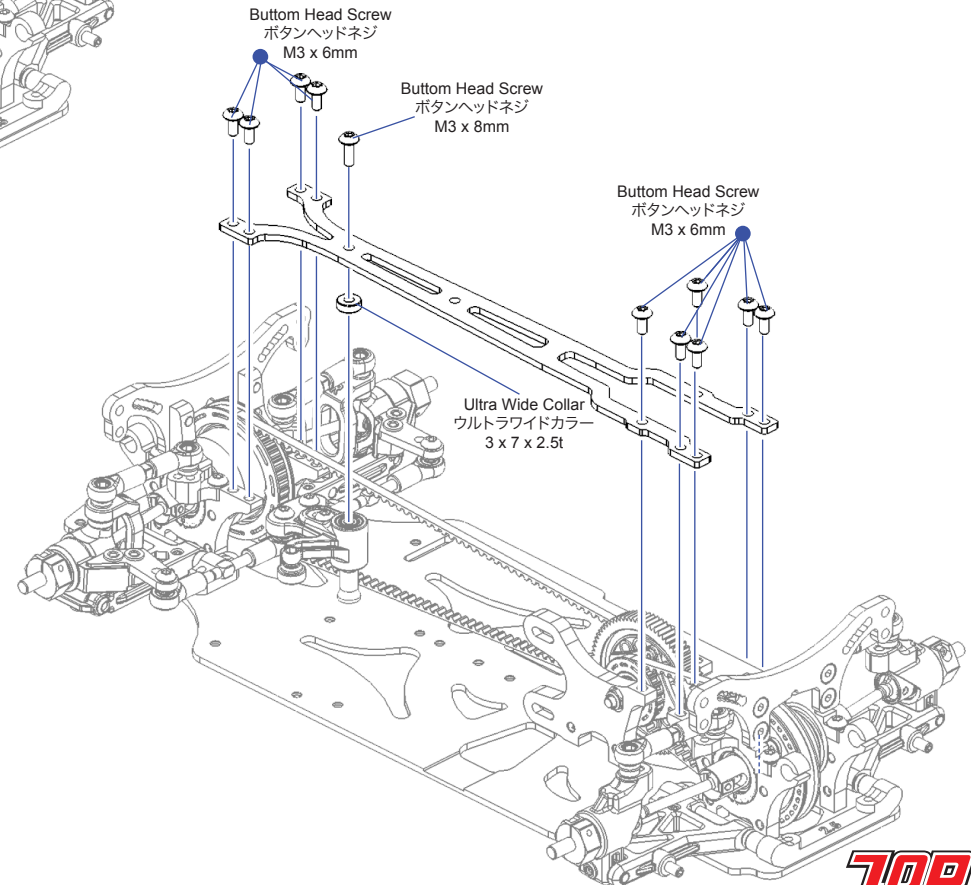
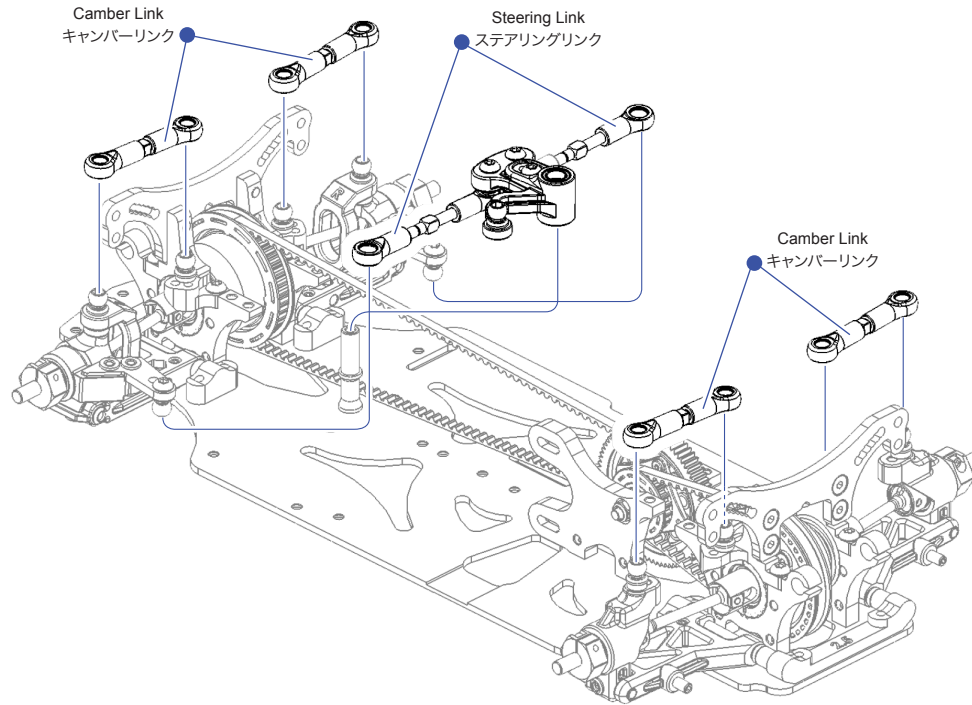
3.3mm

Servo Link (make 1)
サーボリンク(1個作成)



3.3mm

UPPER CHASSIS / アッパー シャーシ

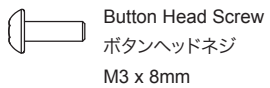


BAG H

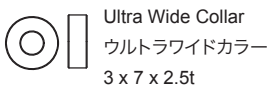
x 10 PA-BM0306BK



x 1 PA-BM0308BK

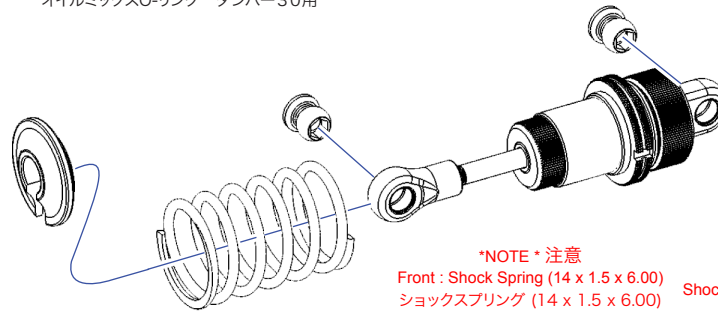
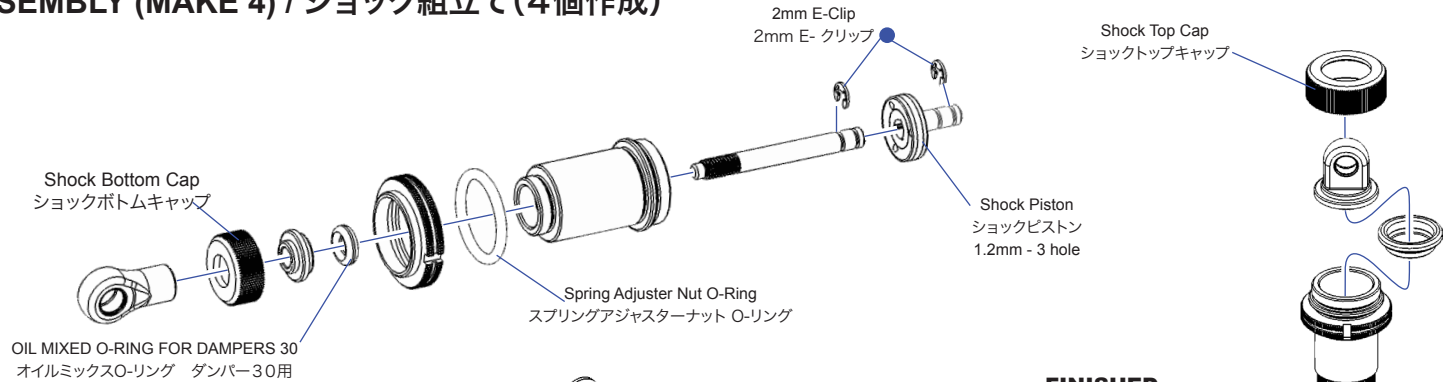
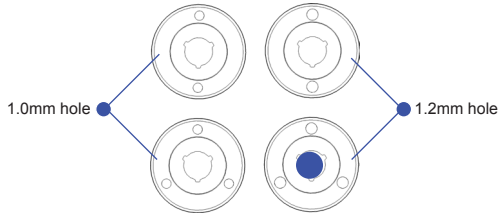


x 1 AW-M250RD

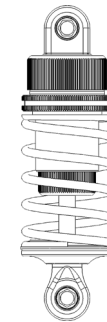


SHOCK ASSEMBLY (MAKE 4) / ショック組立て(4個作成)

Note: You could choose from a variety of shock piston to suit your needs.
 注意: さまざまなショックピストンから必要に応じて選ぶ



FINISHED
完成



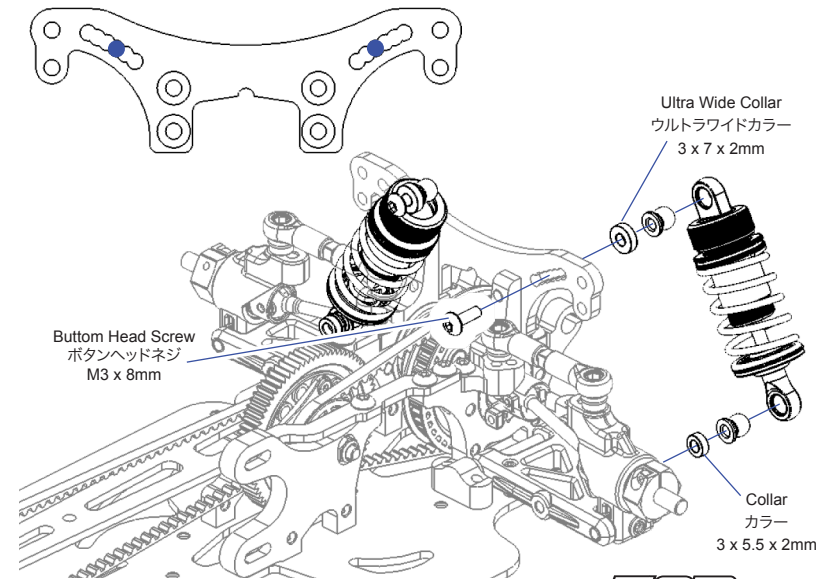
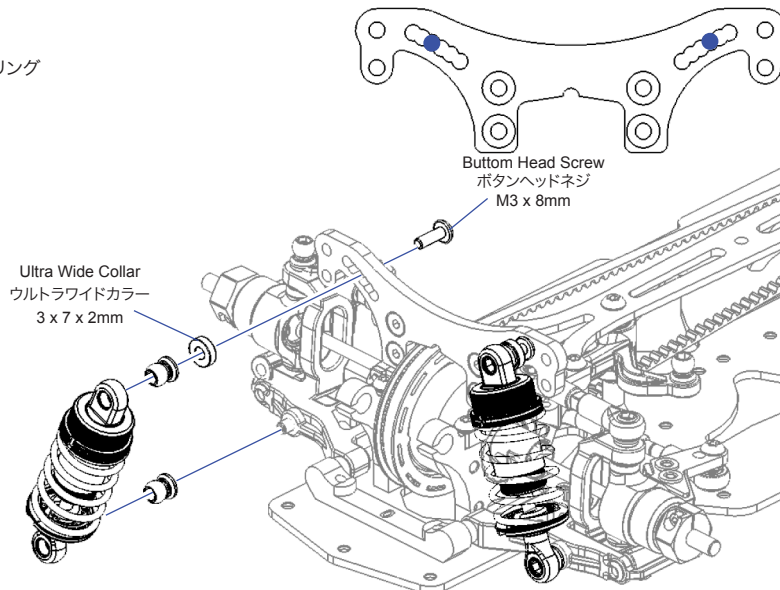
BAG J

- x 4 TC-PSH101RD**
Shock Bottom Cap
ショックボトムキャップ
- x 4 TC-PSH101RD**
Shock Top Cap
ショックトップキャップ
- x 4 PP-010320**
OIL MIXED O-RING FOR DAMPERS 30
オイルミックスO-リング ダンパー30用
- x 4 TC-PSH101RD**
Spring Adjuster Nut O-Ring
スプリングアジャスターナット O-リング
- x 2 AW-S200RD**
Collar 3 x 5.5 x 2mm
カラー 3 x 5.5 x 2mm
- x 4 AW-M200RD**
Ultra Wide Collar 3 x 7 x 2mm
ウルトラワイドカラー 3 x 7 x 2mm
- x 1 PA-BM0308BK**
Button Head Screw
ボタンヘッドネジ
M3 x 8mm
- x 4 TC-PMRS01**
Shock Piston 1.2mm - 3 hole
ショックピストン 1.2mm - 3 hole
- x 8 PA-ER0020**
2mm E-Clip
2mm E - クリップ

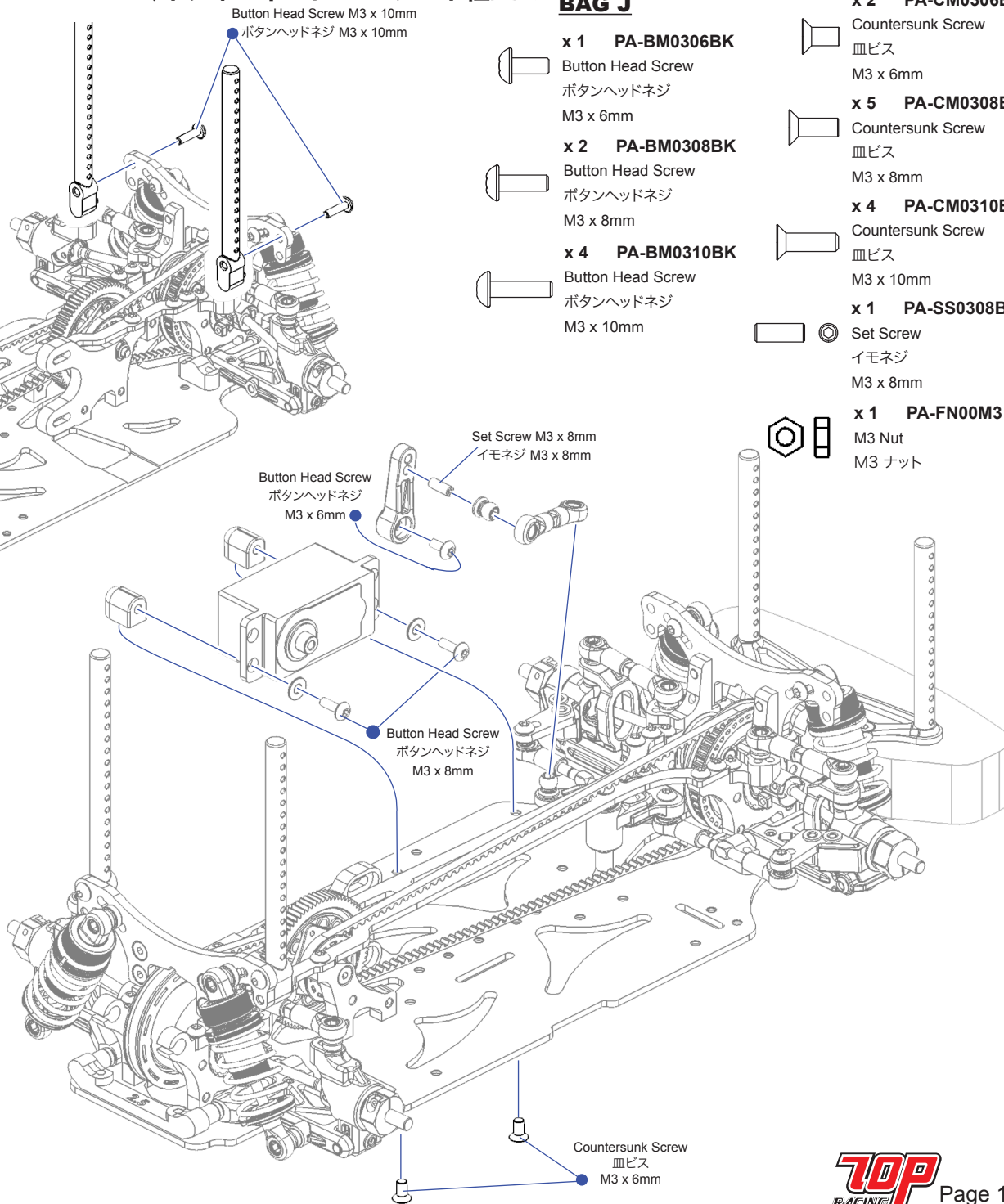
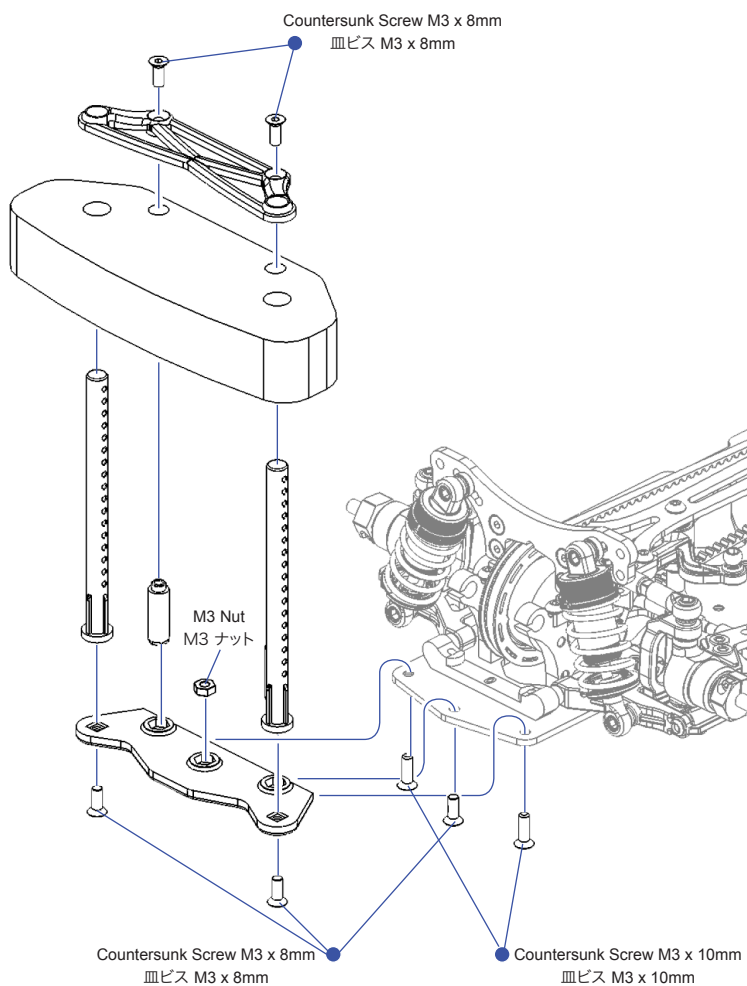
NOTE 注意

Front : Shock Spring (14 x 1.5 x 6.00) ショックスプリング (14 x 1.5 x 6.00) Shock Oil / ショックオイル : 45wt.
 Rear : Shock Spring (14 x 1.5 x 6.50) ショックスプリング (14 x 1.5 x 6.50) Shock Oil / ショックオイル: 35wt.

SHOCK INSTALLATION / ショック取付け



BUMPER, BODY POST & SERVO INSTALLATION / バンパー、ボディーポスト & サーボ組立て



BAG J

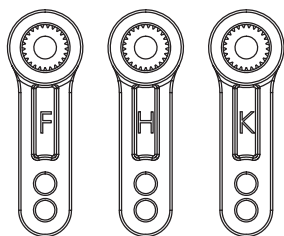
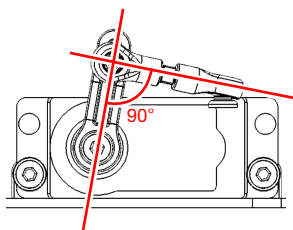
- x 1 PA-BM0306BK
Button Head Screw
ボタンヘッドネジ
M3 x 6mm
- x 2 PA-BM0308BK
Button Head Screw
ボタンヘッドネジ
M3 x 8mm
- x 4 PA-BM0310BK
Button Head Screw
ボタンヘッドネジ
M3 x 10mm

- x 2 PA-CM0306BK
Countersunk Screw
皿ビス
M3 x 6mm
- x 5 PA-CM0308BK
Countersunk Screw
皿ビス
M3 x 8mm
- x 4 PA-CM0310BK
Countersunk Screw
皿ビス
M3 x 10mm
- x 1 PA-SS0308BK
Set Screw
イモネジ
M3 x 8mm
- x 1 PA-FN00M3
M3 Nut
M3 ナット

SERVO ARM SELECTION サーボアーム 選択

*NOTE: Connect the servo to the radio and adjust the center position, then install the arm according to the figure.

*注意：サーボを接続、センター位置を調整、図のようにアーム取付け



Servo Arm Servo Arm Servo Arm
サーボアーム サーボアーム サーボアーム
Futaba Hitec KO / Sanwa

ELECTRONICS & R/C COMPONENTS / 電気系 & RCコンポ

x 2 PA-SS0303BK

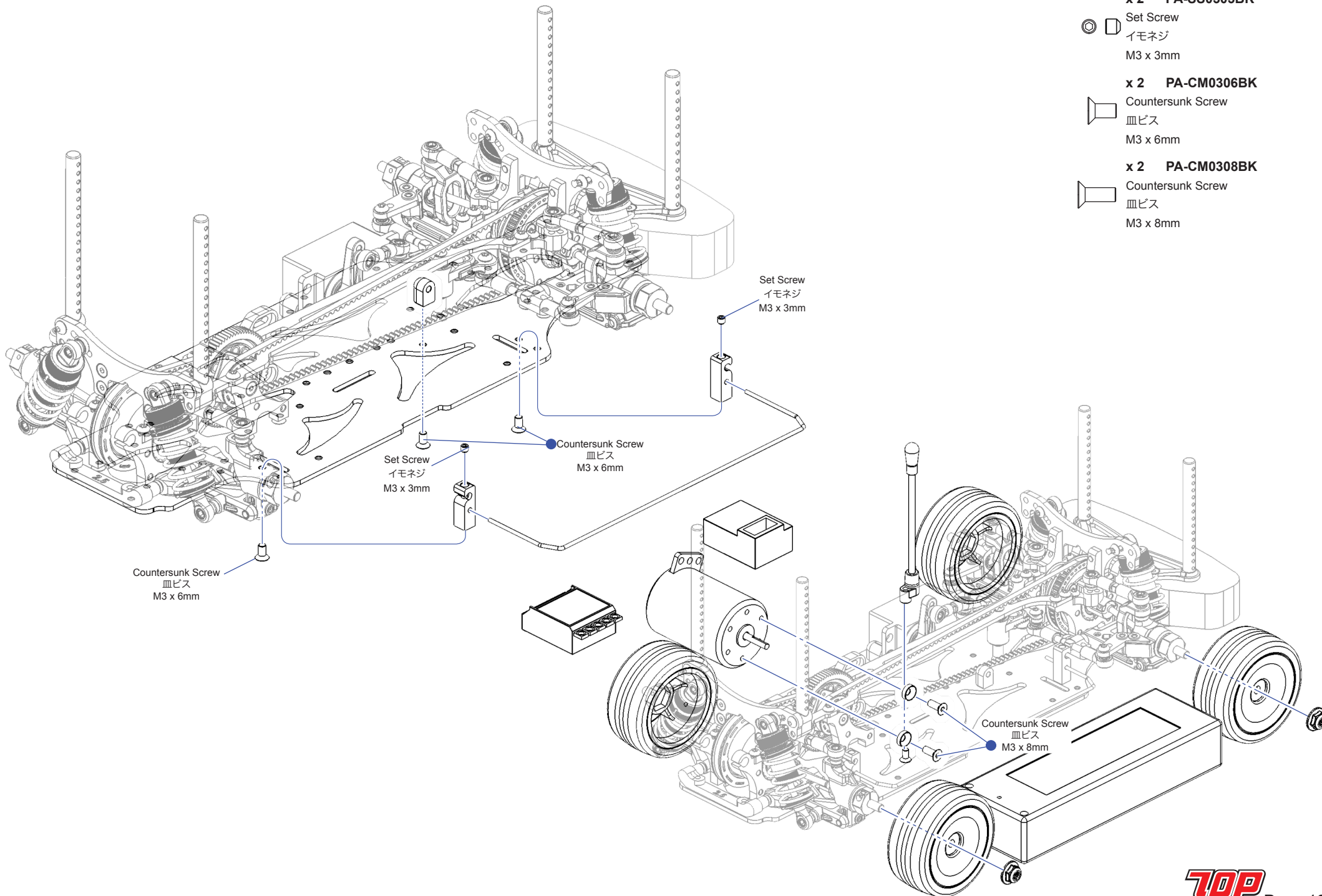
Set Screw
イモネジ
M3 x 3mm

x 2 PA-CM0306BK

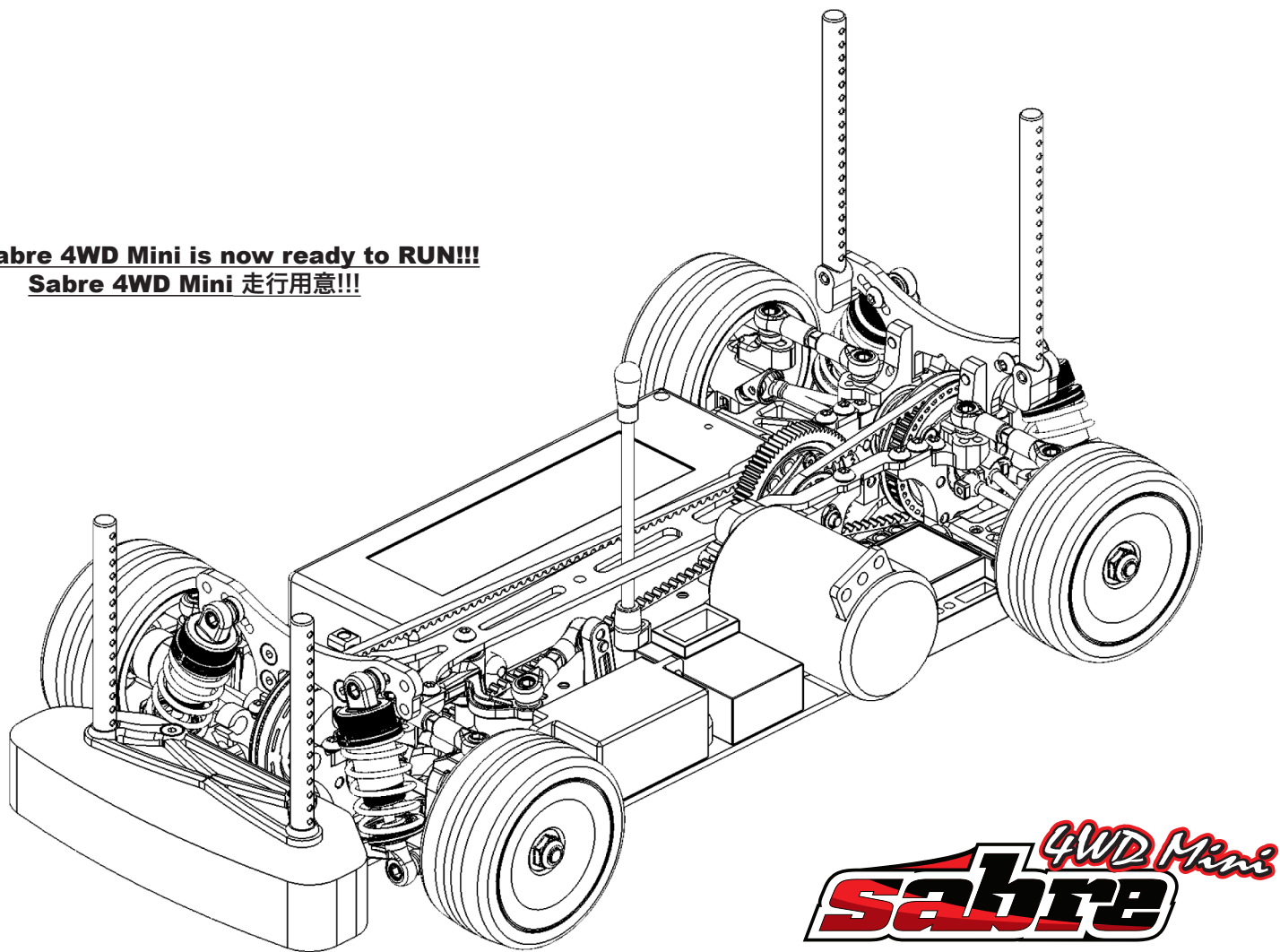
Countersunk Screw
皿ビス
M3 x 6mm

x 2 PA-CM0308BK

Countersunk Screw
皿ビス
M3 x 8mm



Your Sabre 4WD Mini is now ready to RUN!!!
Sabre 4WD Mini 走行用意!!!



Sabre ***4WD Mini***



名前: _____

国籍: _____

Country: _____

日付: _____

Date: _____

条件: _____

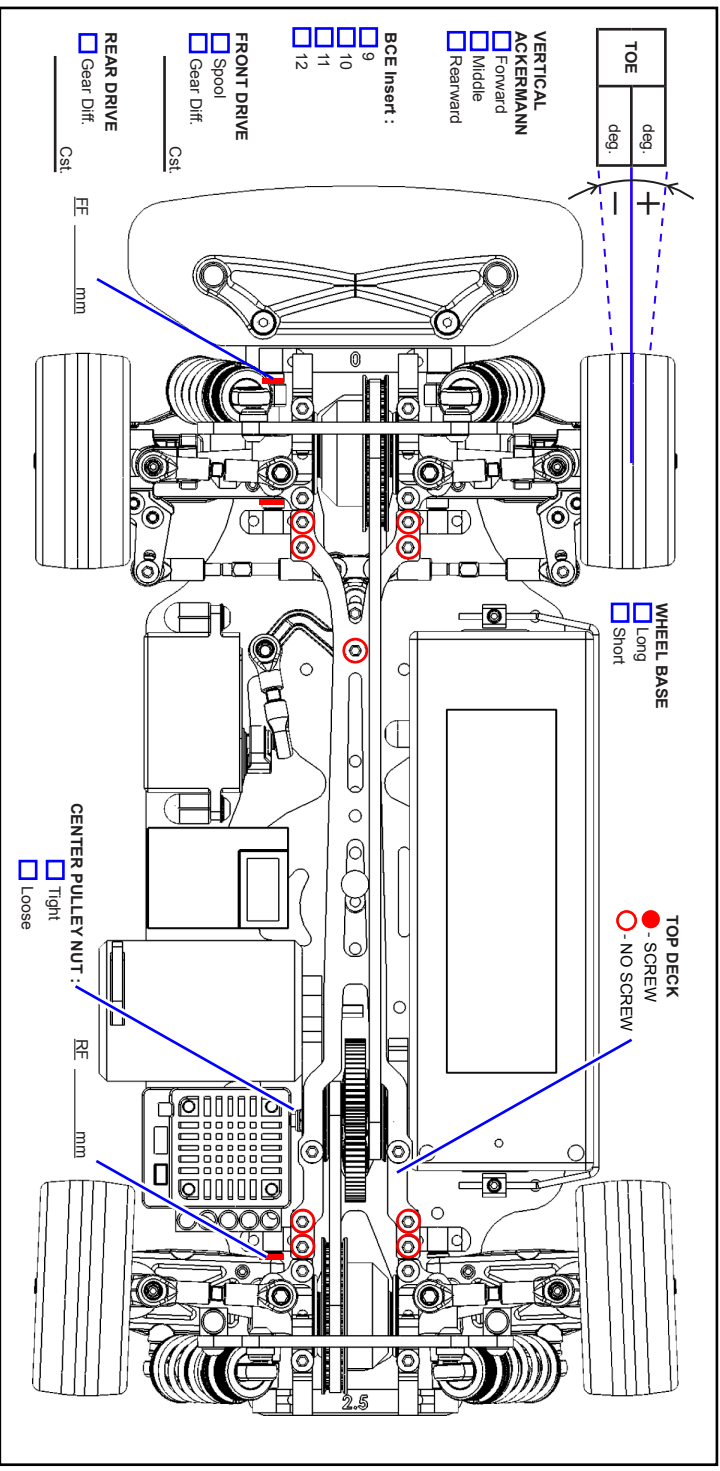
Condition: _____

トラック: _____

Track: _____

温度: _____

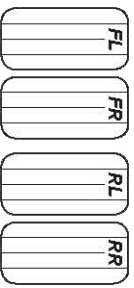
Temperature: _____



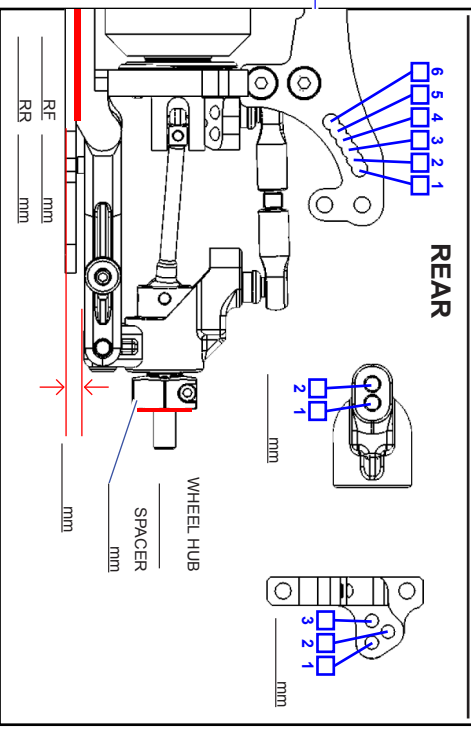
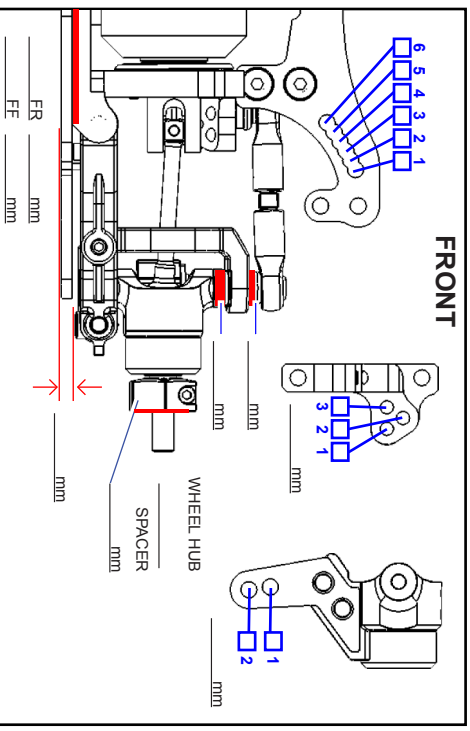
FRONT MEASUREMENTS		FRONT SHOCKS	
RIDE HEIGHT	mm	OIL WEIGHT	wt
CAMBER ANGLE	deg	PISTON	<input type="checkbox"/> Opt. <input type="checkbox"/> 1.0mm <input type="checkbox"/> 2hole
ROLL BAR	mm	ROLL BAR	<input type="checkbox"/> Std. <input type="checkbox"/> 1.2mm <input type="checkbox"/> 3hole
DOG BONE		BLADDER	
NOTES:		SPRING	
		REBOUND	%

REAR MEASUREMENTS		REAR SHOCKS	
RIDE HEIGHT	mm	OIL WEIGHT	wt
CAMBER ANGLE	deg	PISTON	<input type="checkbox"/> Opt. <input type="checkbox"/> 1.0mm <input type="checkbox"/> 2hole
ROLL BAR	mm	ROLL BAR	<input type="checkbox"/> Std. <input type="checkbox"/> 1.2mm <input type="checkbox"/> 3hole
DOG BONE		BLADDER	
NOTES:		SPRING	
		REBOUND	%

MOTOR		FRONT	REAR
PINION GEAR		FRONT	REAR
BATTERY		FRONT	REAR
BODY SHELLS		FRONT	REAR
WING		FRONT	REAR
ESC SETTING		FRONT	REAR
NOTES:		FRONT	REAR



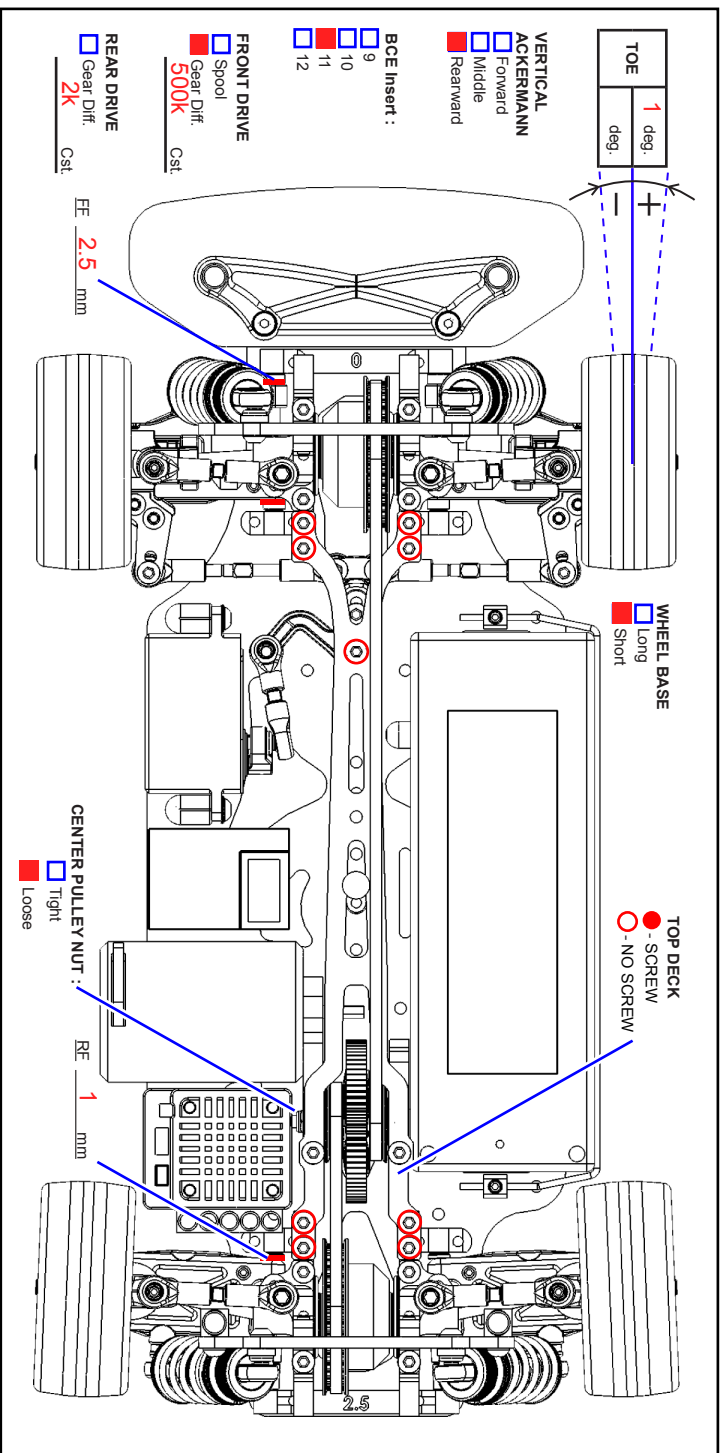
NOTES:



セッティング記録 / SETUP RECORD



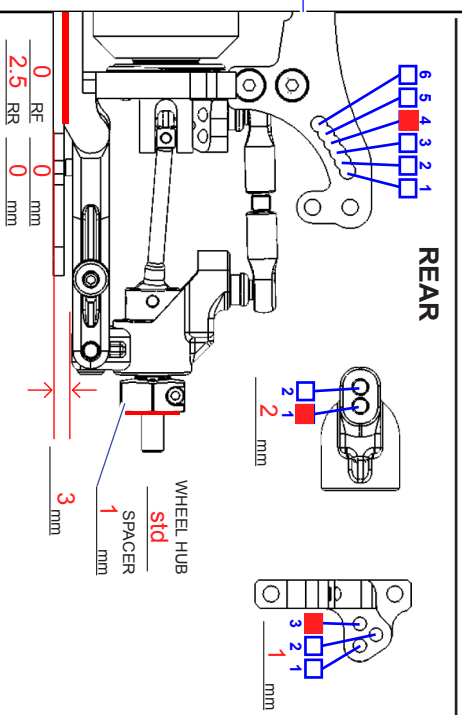
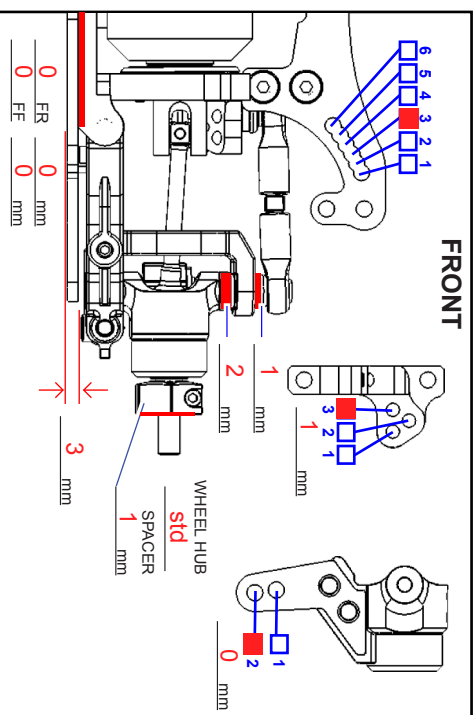
名前: _____ 日付: _____ トラック: _____
 Name: _____ Date: _____ Track: _____
 国籍: _____ 条件: _____ 温度: _____
 Country: _____ Condition: _____ Temperature: _____



FRONT MEASUREMENTS		FRONT SHOCKS	
RIDE HEIGHT	4.5 mm	OIL WEIGHT	40 wt
CAMBER ANGLE	1.5 deg	PISTON	<input type="checkbox"/> Opt <input checked="" type="checkbox"/> Std
ROLL BAR	mm	BLADDER	<input type="checkbox"/> 1.0mm <input checked="" type="checkbox"/> 1.2mm <input type="checkbox"/> 2hole <input type="checkbox"/> 3hole
DOG BONE	std.	SPRING	std.
NOTES:		REBOUND	344 %

REAR MEASUREMENTS		REAR SHOCKS	
RIDE HEIGHT	5 mm	OIL WEIGHT	30 wt
CAMBER ANGLE	1.5 deg	PISTON	<input type="checkbox"/> Opt <input checked="" type="checkbox"/> Std
ROLL BAR	mm	BLADDER	<input type="checkbox"/> 1.0mm <input checked="" type="checkbox"/> 1.2mm <input type="checkbox"/> 2hole <input type="checkbox"/> 3hole
DOG BONE	std.	SPRING	std.
NOTES:		REBOUND	306 %

MOTOR		FRONT	REAR
PINION GEAR		Solaris	Solaris
BATTERY		COMPOUND	H H
BODY SHELLS		INSERT	
WING		WHEEL	
ESC SETTING		TIRE TREATMENT	GE GE
NOTES:			



NOTES:

OPTIONAL PARTS LIST / オプションパーツリスト

Chassis / シャーシ

Alloy Sevro Mount Ver.2 (2pcs) **PO-PCH030RD** オプションサーボマウント (Ver.2) (2個)

Drive Train / ドライブトレイン

Steel Gear Diff. Outdrive (2pcs) **PO-DT0019** スチールギアデフ アウトドライブ (2個)
Alloy 20T Center Pulley Set **PO-DT0011RD** アロイ 20Tセンタープーリーセット

Drive Shaft / ドライブシャフト

31mm Al. Universal Bone (1pc) **PO-MDT001TI** 31mm アルミニユニバーサルボーン (1個)
31mm Al. Universal Bone Set (each 2pcs) **PO-MDT002TI** 31mm ユニバーサルシャフトセット (2セット)
Al. Axle Pin Holder - Red (each 4pcs) **PO-DT1007RD** Al. アクスルピンホルダー - 赤 (各4個)

Ball Bearing / ボールベアリング

Ceramic Ball Bearing 5x10x4mm **PO-CB1005** セラミックボールベアリング5x10x4mm
Ceramic Ball Bearing 15x10x4mm **PO-CB1510** セラミックボールベアリング15x10x4mm
Ceramic Ball Bearing Set for T.O.P. Photon (14pcs) **PO-CBST04** セラミックボールベアリングセット T.O.P. Photon (14個)用

Suspension / サスペンション

Light Weight CF Suspension Arms F & R (each 1pc) **PO-PMZS01** 軽量 CF サスペンションアーム F & R (各1個)
Height Spacer Set 0.5 & 1.0mm Red **PO-SSU010RD** ハイトスペーサーセット 0.5 & 1.0mm 赤
Suspension Mount 1.0 deg. Red **PO-SSU009RD** サスペンションマウント1.0 赤
Suspension Mount 1.5 deg. Red **PO-SSU001RD** サスペンションマウント1.5 赤
Suspension Mount 2.0 deg. Red **PO-SSU002RD** サスペンションマウント2.0 赤
Suspension Mount 3.0 deg. Red **4216R-P4S1** サスペンションマウント3.0 赤
Wide Height Spacer Set 0.5 & 1.0mm Red (each 4pcs) **PO-SSU004RD** ワイドハイトスペーサーセット 0.5 & 1.0mm 赤 (各4個)
Suspension Mount Separate Red (2pcs) **PO-SSU005RD** サスペンションマウントセパレート赤 (2個)

Shock Absorber / ショックアブソーバー

Alloy Shock Spring Holder Ver.2 (4pcs) **PO-PSH009RD**
Optional Shock Piston 1.0 x 2 Holes (4pcs) **PO-PSH102** オプションショックピストン1.0 x 2 Holes (4個)
Optional Shock Piston 1.0 x 3 Holes (4pcs) **PO-PSH103** オプションショックピストン 1.0 x 3 Holes (4個)
Optional Shock Piston 1.2 x 2 Holes (4pcs) **PO-PSH122** オプションショックピストン 1.2 x 2 Holes (4個)
Optional Shock Piston 1.2 x 3 Holes (4pcs) **PO-PSH123** オプションショックピストン1.2 x 3 Holes (4個)
Titanium Coated Shock Shaft (2pcs) **PO-PSHT07** チタンコートショックシャフト (2個)
Oil Mixed O-Ring for Dampers 40° (10pcs) **PP-010321** オイルミックス O-リングダ ヴァ -40°用 (10個)

Stabilizer / スタビライザー

Stabilizer Bar Set 1.1, 1.3 & 1.5 (White) (each 1pc) **PO-PSB101WH** スタビライザーバーセット 1.1, 1.3 & 1.5 (白) (各1個)
Stabilizer Bar Set 1.2mm **TC-SSBS01** スタビライザーバーセット
Threaded Sway Bar Adjuster Red (2pcs) **TC-PSU003RD** スレッドスウェイバーアダプター 赤 (2個)
Stabilizer Retainer Red (4pcs) **4252R-SET4** スタビライザーリテーナー 赤 (4個)
1.0mm Stabilizer Bar (2pcs) **TC-PSB010** 1.0mm スタビライザーバー (2個)
1.2mm Stabilizer Bar (2pcs) **TC-PSB012** 1.2mm スタビライザーバー (2個)
1.4mm Stabilizer Bar (2pcs) **TC-PSB014** 1.4mm スタビライザーバー (2個)
1.6mm Stabilizer Bar (2pcs) **TC-PSB016** 1.6mm スタビライザーバー (2個)
1.8mm Stabilizer Bar (2pcs) **TC-PSB018** 1.8mm スタビライザーバー (2個)

Linkage / リンケージ

5.3mm Alum. Ball - Red (5pcs) **PO-HBS003RD** 5.3mm アルミボール - 赤 (5個)
30mm Aluminum Tie Rod Red (2pcs) **PO-PSU004RD** 30mm アルミタイロッド赤 (2個)
15mm Al. Tie Rod Red (2pcs) **PO-SLK3015RD** 15mm アルミタイロッド赤 (2個)

Shock Spring / ショックスプリング

Gamma Shock Spring (14 x 1.5 x 5.50) 393gf/mm , 22.0lb/in **PS-TR15550** Gamma Shock Spring (14 x 1.5 x 5.50) 393gf/mm , 22.0lb/in
Gamma Shock Spring (14 x 1.5 x 5.75) 367gf/mm , 20.5lb/in **PS-TR15575** Gamma Shock Spring (14 x 1.5 x 5.75) 367gf/mm , 20.5lb/in
Gamma Shock Spring (14 x 1.5 x 6.25) 324gf/mm , 18.1lb/in **PS-TR15625** Gamma Shock Spring (14 x 1.5 x 6.25) 324gf/mm , 18.1lb/in
Gamma Shock Spring (14 x 1.5 x 6.75) 289gf/mm , 16.2lb/in **PS-TR15675** Gamma Shock Spring (14 x 1.5 x 6.75) 289gf/mm , 16.2lb/in
Alpha Shock Spring (13 x 1.7 x 6.25) 626gf/mm , 35.0lb/in **PS-TF17625** Alpha Shock Spring (13 x 1.7 x 6.25) 626gf/mm , 35.0lb/in
Alpha Shock Spring (13 x 1.7 x 6.50) 591gf/mm , 33.1lb/in **PS-TF17650** Alpha Shock Spring (13 x 1.7 x 6.50) 591gf/mm , 33.1lb/in
Alpha Shock Spring (13 x 1.7 x 6.75) 560gf/mm , 31.3lb/in **PS-TF17675** Alpha Shock Spring (13 x 1.7 x 6.75) 560gf/mm , 31.3lb/in
Alpha Shock Spring (13 x 1.7 x 7.00) 532gf/mm , 29.8lb/in **PS-TF17700** Alpha Shock Spring (13 x 1.7 x 7.00) 532gf/mm , 29.8lb/in
Alpha Shock Spring (13 x 1.7 x 7.25) 507gf/mm , 28.3lb/in **PS-TF17725** Alpha Shock Spring (13 x 1.7 x 7.25) 507gf/mm , 28.3lb/in
Beta Shock Spring (13 x 1.4 x 5.75) 347gf/mm , 19.4lb/in **PS-TF14575** Beta Shock Spring (13 x 1.4 x 5.75) 347gf/mm , 19.4lb/in
Beta Shock Spring (13 x 1.4 x 6.00) 325gf/mm , 18.2lb/in **PS-TF14600** Beta Shock Spring (13 x 1.4 x 6.00) 325gf/mm , 18.2lb/in
Beta Shock Spring (13 x 1.4 x 6.25) 306gf/mm , 17.1lb/in **PS-TF14625** Beta Shock Spring (13 x 1.4 x 6.25) 306gf/mm , 17.1lb/in
Beta Shock Spring (13 x 1.4 x 6.50) 294gf/mm , 16.2lb/in **PS-TF14650** Beta Shock Spring (13 x 1.4 x 6.50) 294gf/mm , 16.2lb/in
Beta Shock Spring (13 x 1.4 x 6.75) 274gf/mm , 15.3lb/in **PS-TF14675** Beta Shock Spring (13 x 1.4 x 6.75) 274gf/mm , 15.3lb/in

Spur Gear / スパー ギア

Spur Gear 64P 88T **SG-K64088** スパー ギア 64P 88T
Spur Gear 64P 96T **SG-K64096** スパー ギア 64P 96T
Spur Gear 64P 100T **SG-K64100** スパー ギア 64P 100T
Spur Gear 64P 104T **SG-K64104** スパー ギア 64P 104T
Spur Gear 64P 108T **SG-K64108** スパー ギア 64P 108T
Spur Gear 64P 112T **SG-K64112** スパー ギア 64P 112T
Spur Gear 64P 116T **SG-K64116** スパー ギア 64P 116T
Spur Gear 48P 69T **SG-K48069** スパー ギア 48P 69T
Spur Gear 48P 72T **SG-K48072** スパー ギア 48P 72T
Spur Gear 48P 73T **SG-K48073** スパー ギア 48P 73T
Spur Gear 48P 74T **SG-K48074** スパー ギア 48P 74T
Spur Gear 48P 75T **SG-K48075** スパー ギア 48P 75T
Spur Gear 48P 76T **SG-K48076** スパー ギア 48P 76T
Spur Gear 48P 77T **SG-K48077** スパー ギア 48P 77T
Spur Gear 48P 78T **SG-K48078** スパー ギア 48P 78T
Spur Gear 48P 81T **SG-K48081** スパー ギア 48P 81T

Accessories / アクセサリー

Middle Size Sevro Savers **SS-KM01BK** ミドルサイズサーボセーバー

Nut / ナット

Aluminum Flat Nut M3 Red (5pcs) **AW-FN03RD** アルミフラットナット M3 赤 (5個)
M4 Alum.Serrated Wheel Nut Red (4pcs) **AW-SNF4RD** M4 アルミセラレートホイールナット赤 (4個)

Titanium Screw / チタンスクリュー

M3x6 Titanium Button Head Hex Screws (6 pcs) **TI-SF0306** M3x6 チタンボタンヘッド六角ビス (6 個)
M3x8 Titanium Button Head Hex Screws (6 pcs) **TI-SF0308** M3x8 チタンボタンヘッド六角ビス (6 個)
M3x10 Titanium Button Head Hex Screws (6 pcs) **TI-SF0310** M3x10 チタンボタンヘッド六角ビス (6 個)
M3x12 Titanium Button Head Hex Screws (6 pcs) **TI-SF0312** M3x12 チタンボタンヘッド六角ビス (6 個)
M3x6 Titanium Countersunk Head Hex Screws (6 pcs) **TI-SC0306** M3x6 チタン皿頭六角ビス (6 個)
M3x8 Titanium Countersunk Head Hex Screws (6 pcs) **TI-SC0308** M3x8 チタン皿頭六角ビス (6 個)
M3x10 Titanium Countersunk Head Hex Screws (6 pcs) **TI-SC0310** M3x10 チタン皿頭六角ビス (6 個)

Set Screw / イモネジ

M3x 3mm Stainless Steel Hex Socket Set Screw (10 pcs) **PA-SS0303** M3x 3mm ステンレス六角ソケットイモネジ (10 個)
M3x 8mm Stainless Steel Hex Socket Set Screw (10 pcs) **PA-SS0308** M3x 8mm ステンレス六角ソケットイモネジ (10 個)
M3x10mm Stainless Steel Hex Socket Set Screw (8 pcs) **PA-SS0310** M3x10mm ステンレス六角ソケットイモネジ (8 個)